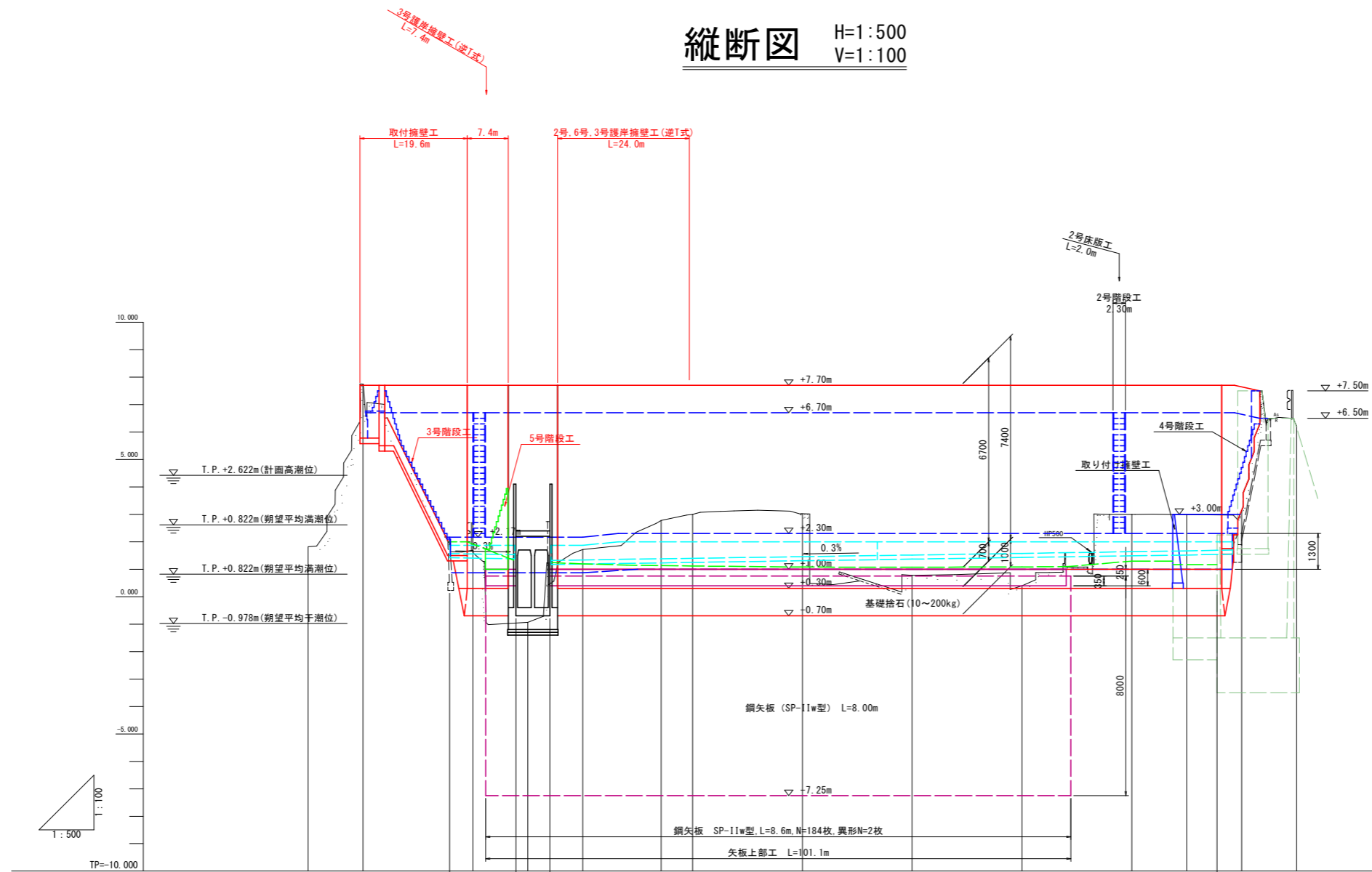


R6阿耕 海岸保全 那賀川左岸 海岸2工事(担い手確保型)

設計図面

図面番号	図面名称	備考
1 / 22	平面計画図	
2 / 22	縦断図	
3 / 22	標準横断図	
4 / 22	横断図 (1)	
5 / 22	横断図 (2)	
6 / 22	横断図 (3)	
7 / 22	2号護岸擁壁工構造図	
8 / 22	3号護岸擁壁工構造図	
9 / 22	6号護岸擁壁工構造図	
10 / 22	2号護岸擁壁工配筋図 (1)	
11 / 22	2号護岸擁壁工配筋図 (2)	
12 / 22	3号護岸擁壁工配筋図 (1)	
13 / 22	3号護岸擁壁工配筋図 (2)	
14 / 22	6号護岸擁壁工配筋図 (1)	
15 / 22	6号護岸擁壁工配筋図 (2)	
16 / 22	起点側取付工詳細図 (1)	
17 / 22	起点側取付工詳細図 (2)	
18 / 22	階段工詳細図 (1)	
19 / 22	階段工詳細図 (2)	
20 / 22	鋼矢板配置詳細図	
21 / 22	矢板上部工詳細図 (1)	
22 / 22	矢板上部工詳細図 (2)	

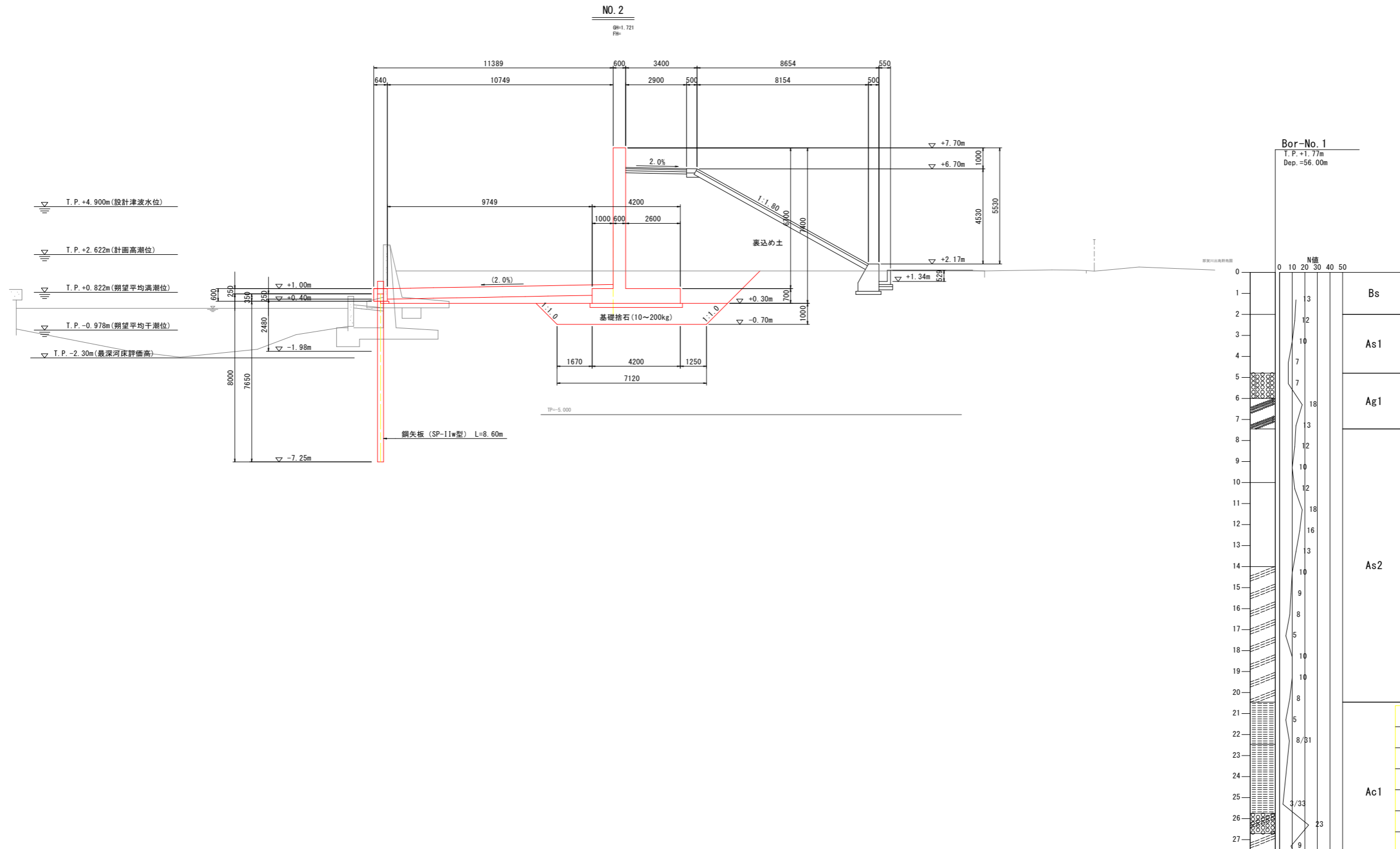
縦断図 H=1:500 V=1:100



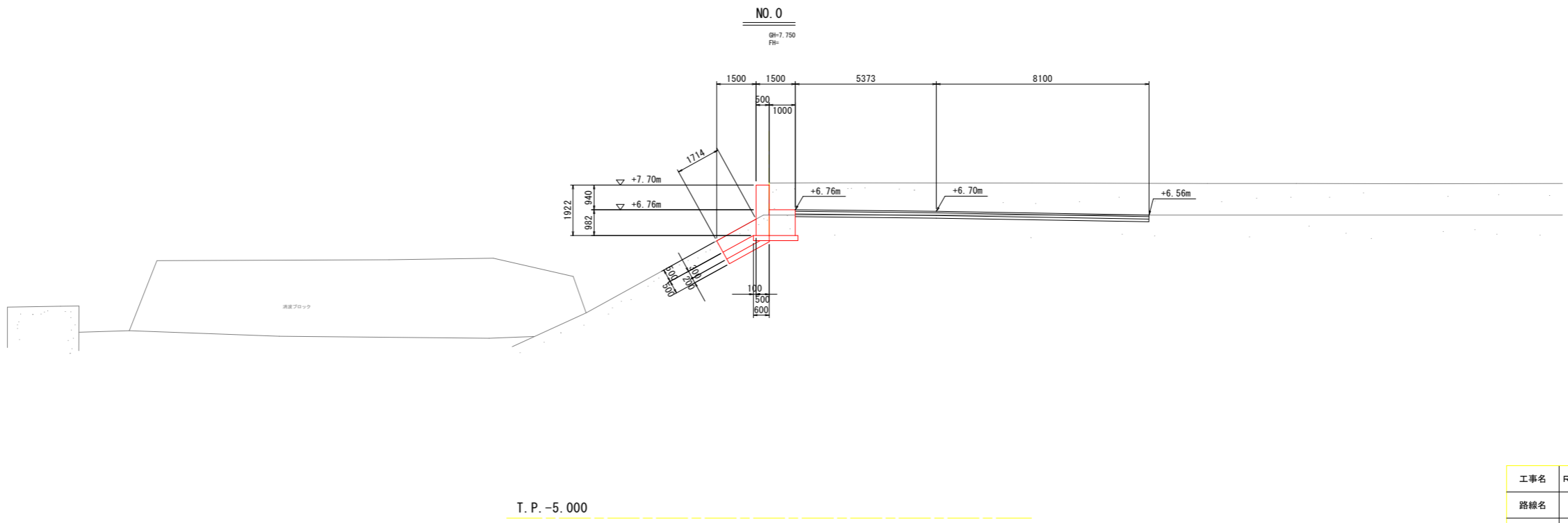
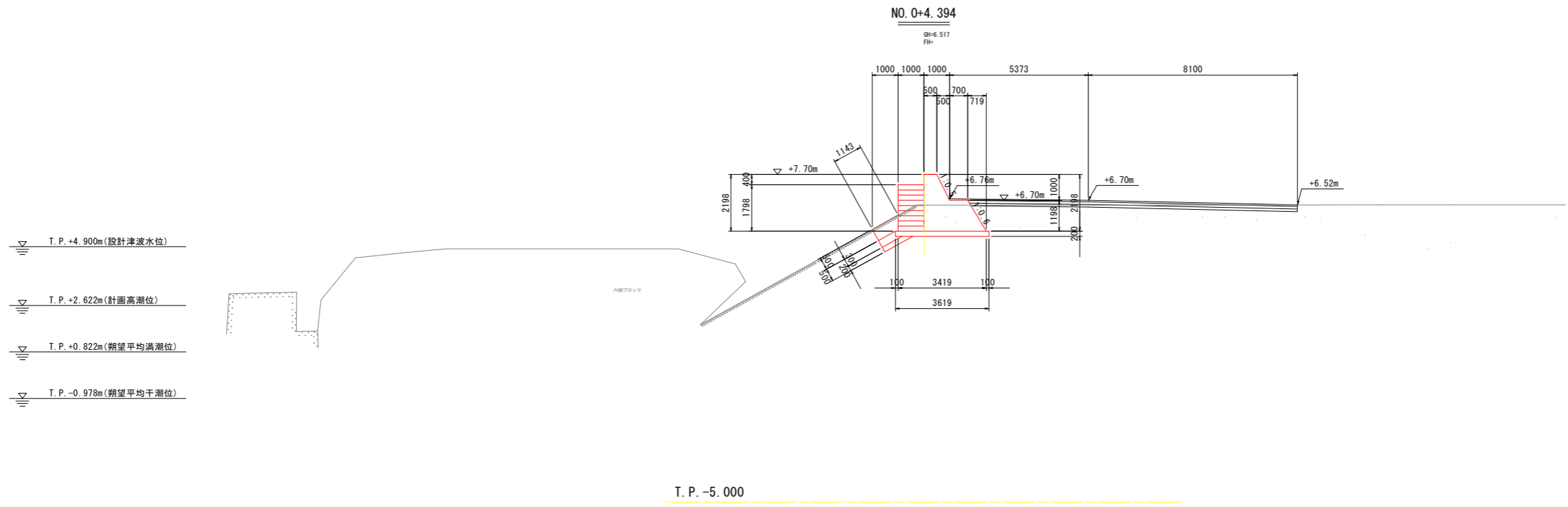
		平張工 A=210.9m ²											平張工 A=849.7m ²					
勾配																		
計画高		7.700	7.700	7.700	7.700	7.700	7.700	7.700	7.700	7.700	7.700	7.700	7.700	7.700	7.700	7.595		
盛土高																		
切土高																		
地盤高		1.823	7.750	1.655	-0.837	1.721	2.716	3.000	3.021	0.780	0.993	3.003	2.992	3.129	6.220			
追加距離		-10.000	0.000	20.000	30.000	40.000	54.304	60.000	80.000	100.000	120.000	140.000	150.000	160.000	170.000			
単距離		0.000	10.000	20.000	10.000	10.000	14.304	5.696	20.000	20.000	20.000	20.000	10.000	10.000	10.000			
測点		BP	NO.0	NO.1	NO.1+10.00	NO.2	IP-1	NO.3	NO.4	NO.5	NO.6	NO.7	NO.7+10.00	NO.8	EP			
平面線形図																		

工事名	R6河川 海岸保全 那賀川左岸 海岸2工事 (但、河川改修)		
路線名	那賀川左岸地区		
工事箇所	阿南市那賀川町		
図面名	縦断図		
縮尺	H=1:500 V=1:100	図面番号	2/22
会社名			
事業者名	徳島県南部総合振興局 農林水産部 (阿南)		

標準断面図 S=1:100

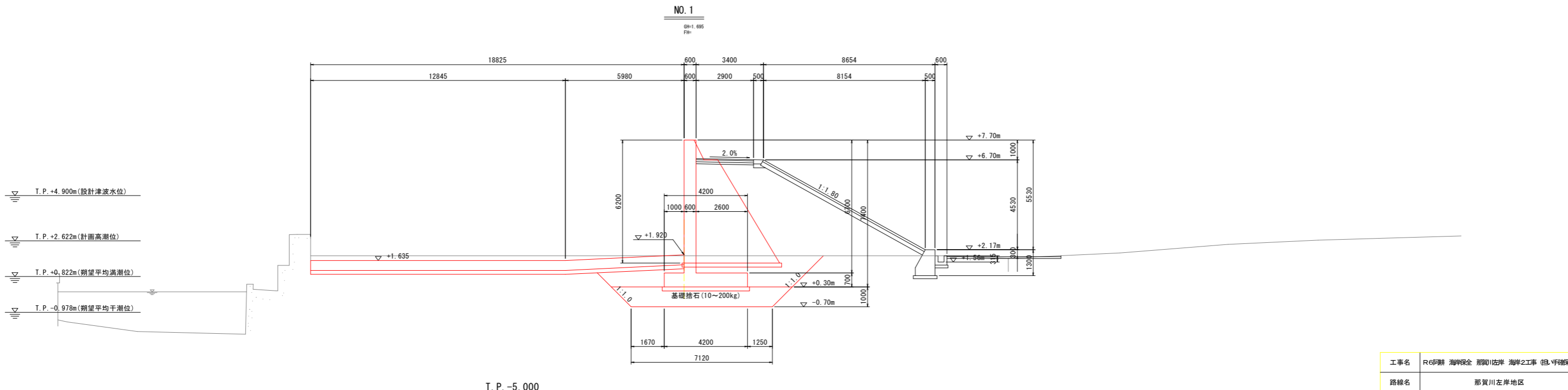
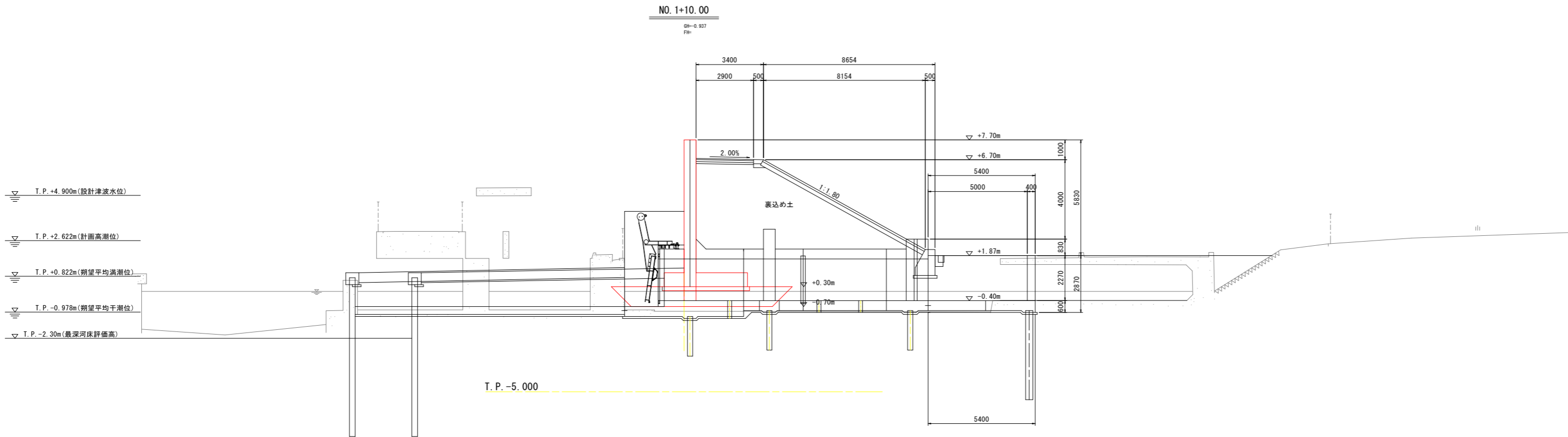


横断図(1) S=1:100



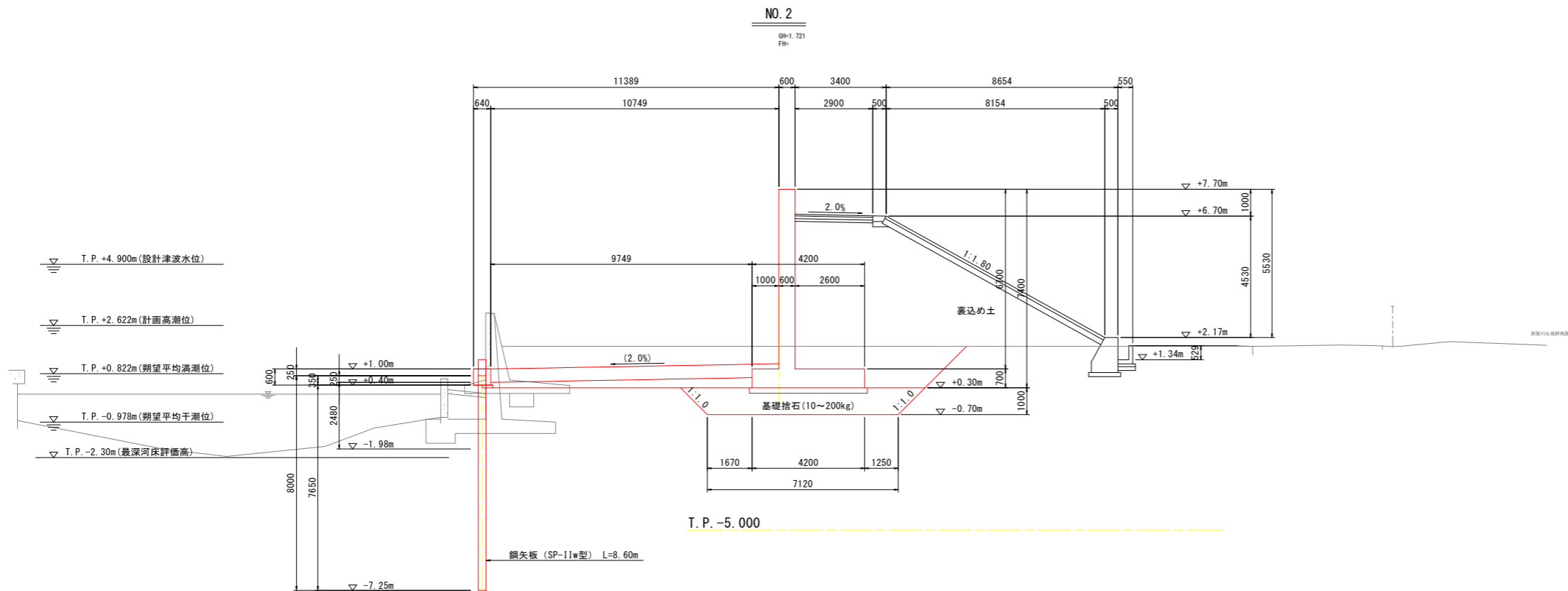
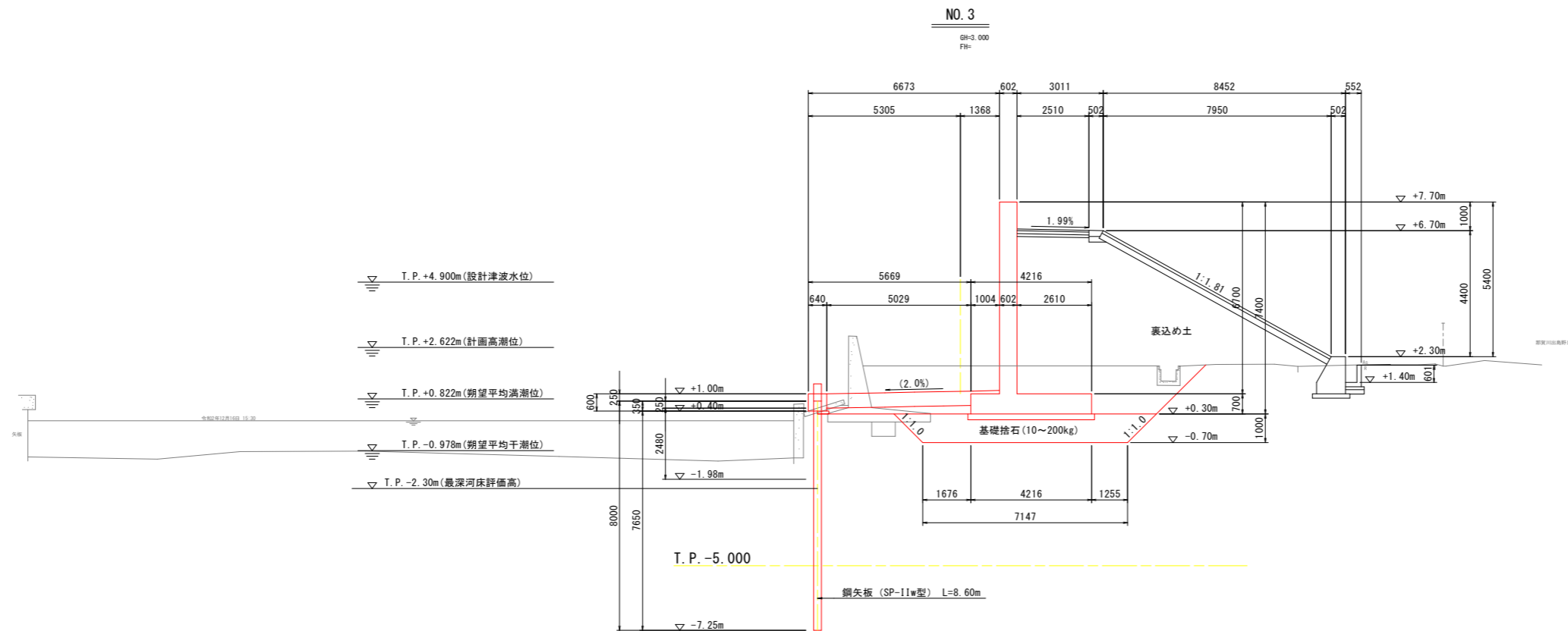
工事名	R6河耕 海岸保全 那賀川左岸 海岸2工事 (但し、河床保砂)		
路線名	那賀川左岸地区		
工事箇所	阿南市那賀川町		
図面名	横断図(1)		
縮尺	1:100	図面番号	4/22
会社名			
事業者名	徳島県南部総合県民局 農林水産部 (阿南)		

横断図(2) S=1:100



工事名	R6河川 海岸保全 那賀川左岸 海岸2工事 (但し、河川改修)		
路線名	那賀川左岸地区		
工事箇所	阿南市那賀川町		
図面名	横断図(2)		
縮尺	1:100	図面番号	5/22
会社名			
事業者名	徳島県南部総合振興局 農林水産部 (阿南)		

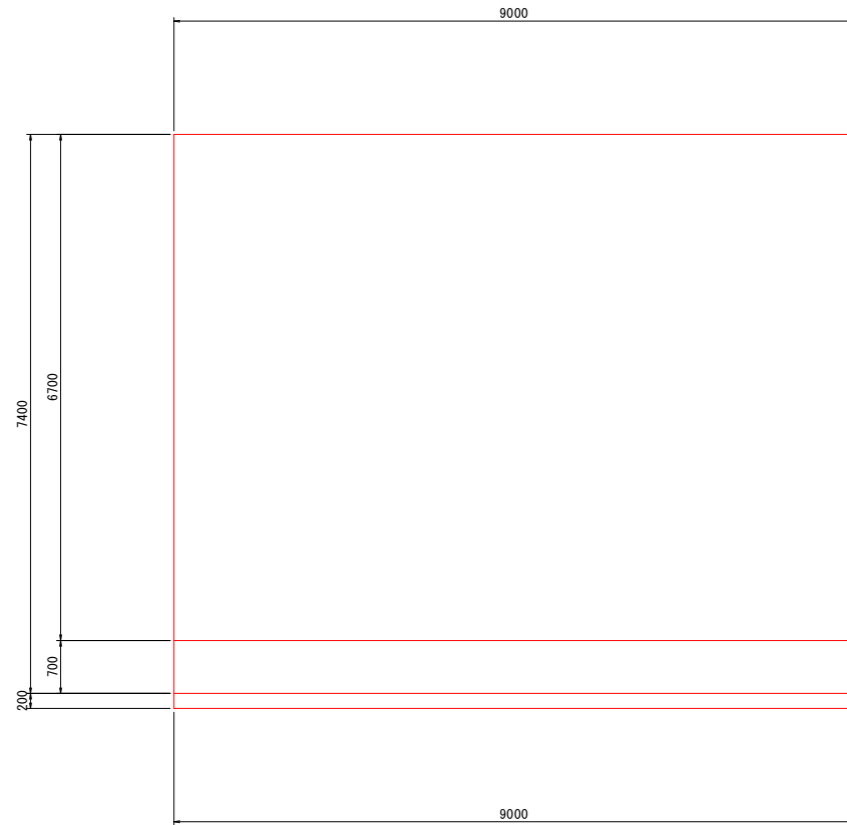
横断図(3) S=1:100



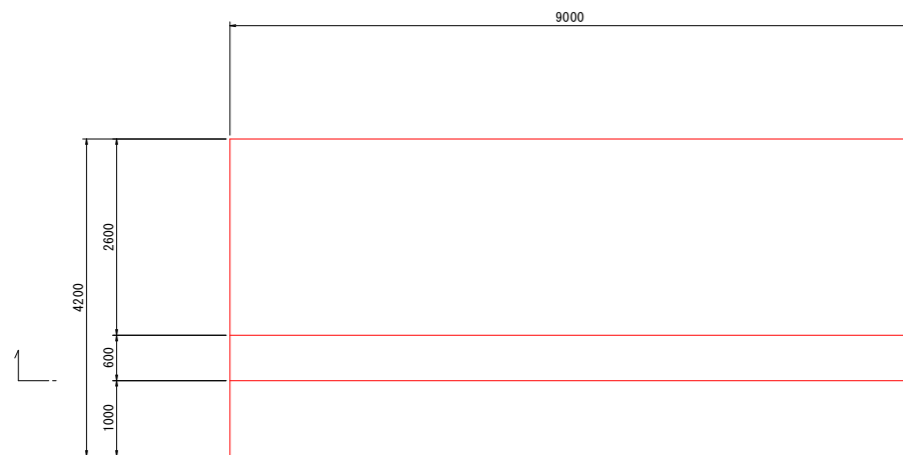
工事名	R6河耕 海岸保全 那賀川左岸 海岸2工事 (但、呼称保証)		
路線名	那賀川左岸地区		
工事箇所	阿南市那賀川町		
図面名	横断図(3)		
縮尺	1:100	図面番号	6/22
会社名			
事業者名	徳島県南部総合県民局 農林水産部 (阿南)		

2号護岸擁壁工構造図 S=1:50

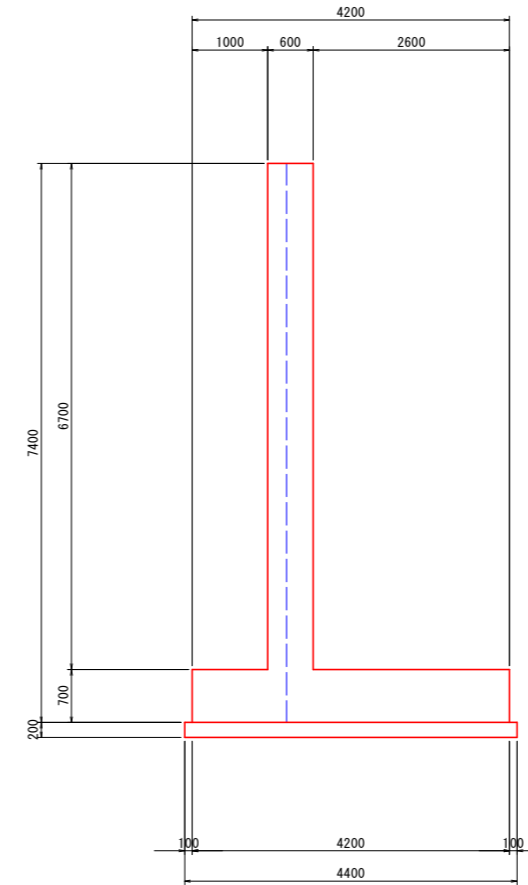
正面図



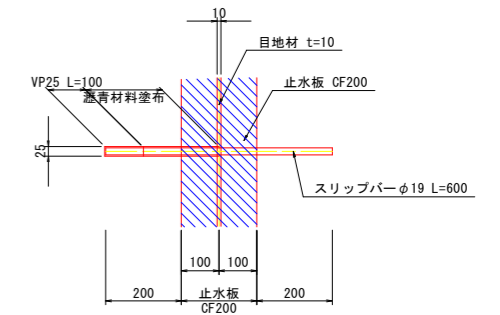
平面図



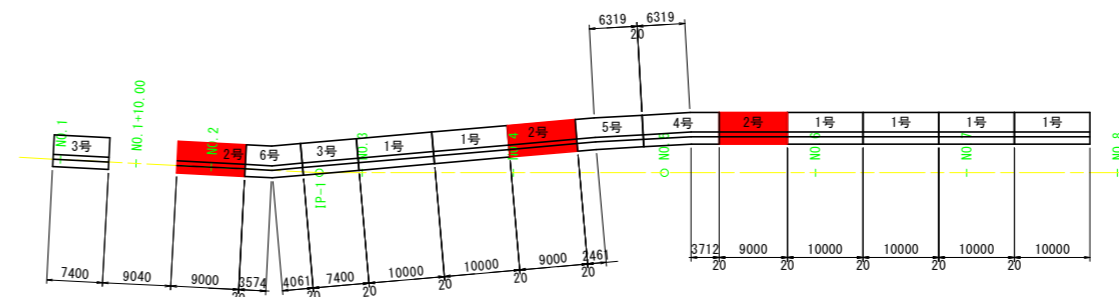
断面図



目地部詳細図 S=1:10
目地部壁正面図



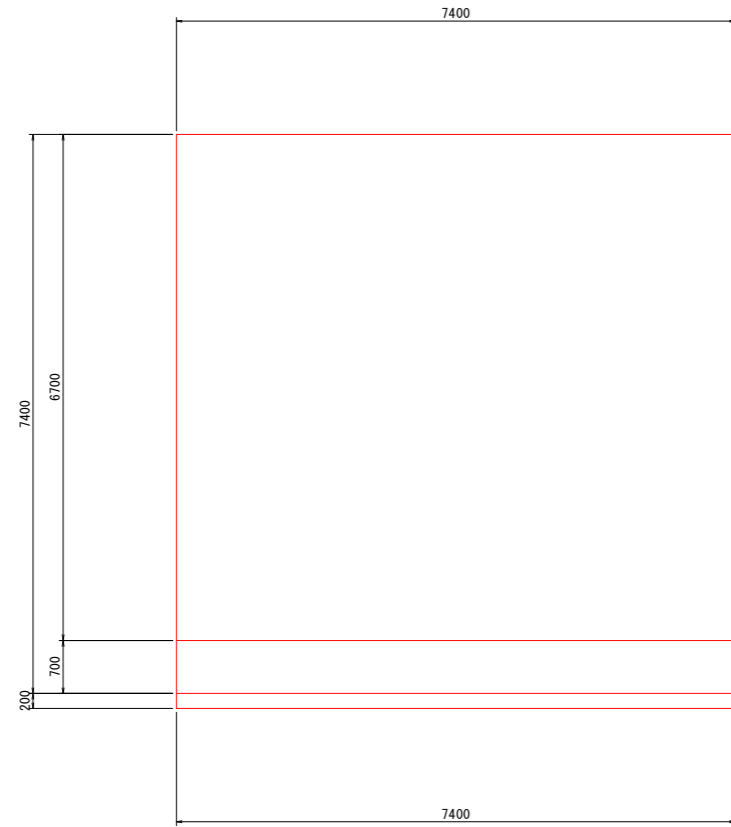
位置図 S=1:500



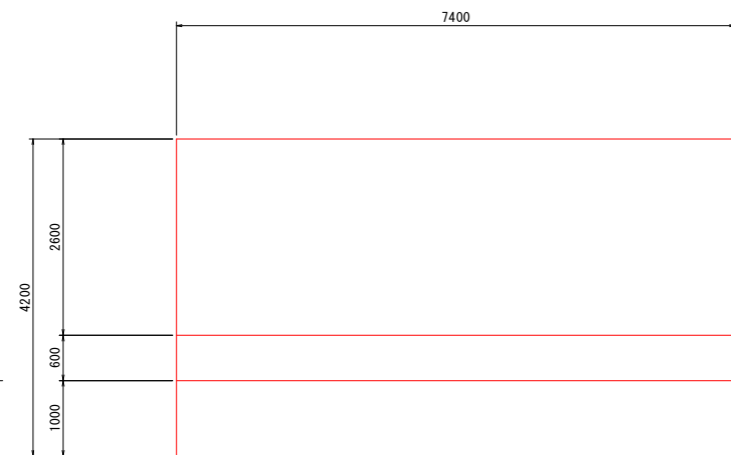
工事名	R6河川 海岸保全 那賀川左岸 海岸2工事 (但し呼称保証)		
路線名	那賀川左岸地区		
工事箇所	阿南市那賀川町		
図面名	2号護岸擁壁工構造図		
縮尺	図示	図面番号	7/22
会社名			
事業者名	徳島県南部総合振興局 農林水産部 (阿南)		

3号護岸擁壁工構造図 S=1:50

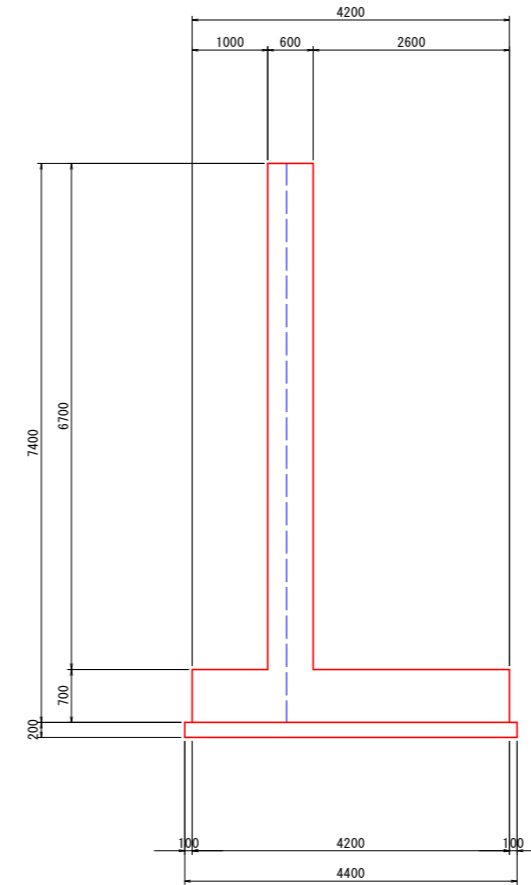
正面図



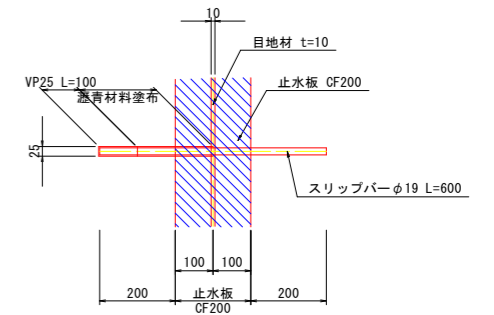
平面図



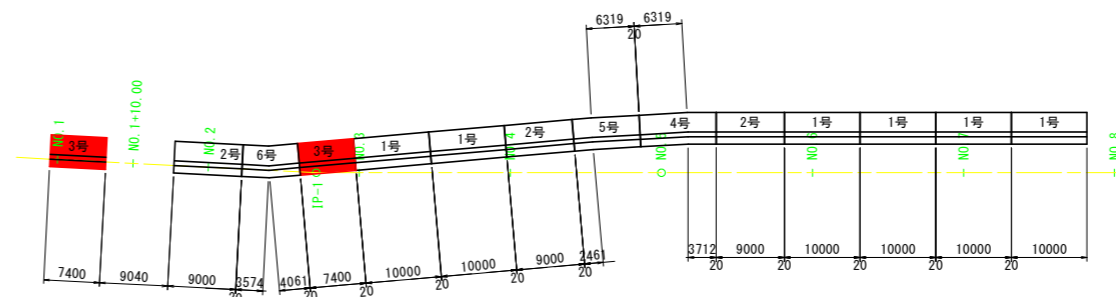
断面図



目地部詳細図 S=1:10
目地部壁正面図



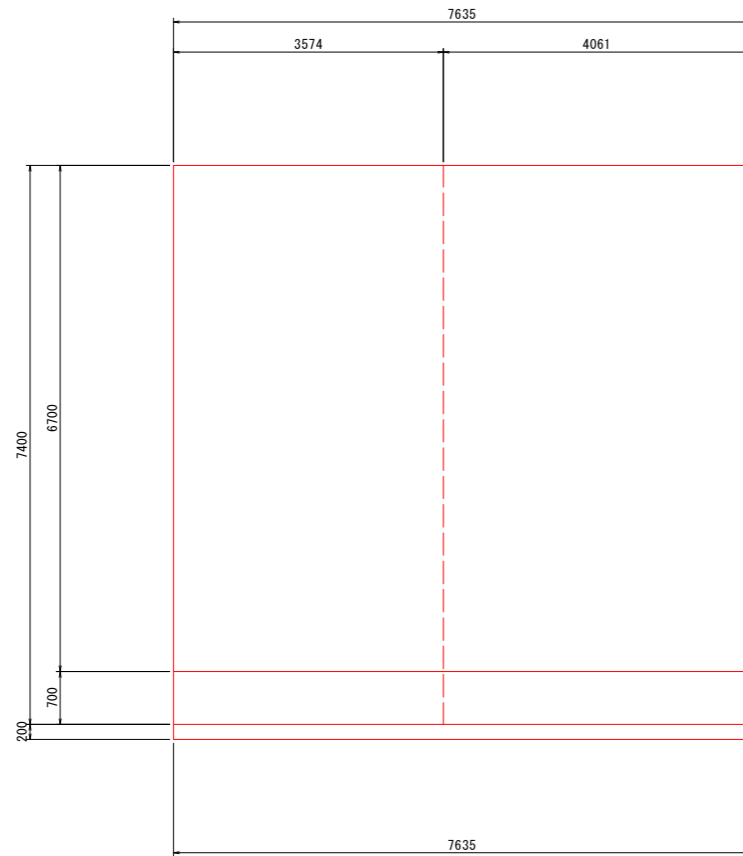
位置図 S=1:500



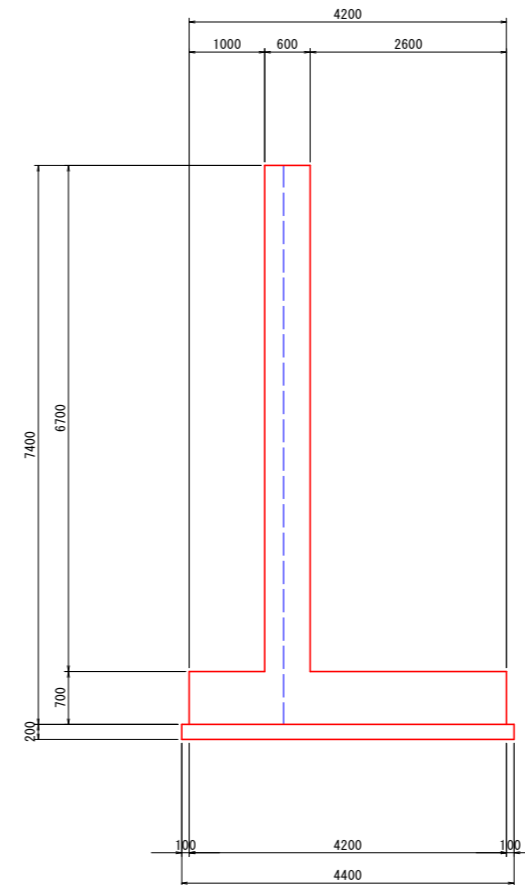
工事名	R6河川 海岸保全 那賀川左岸 海岸2工事 (但し呼称保砂)		
路線名	那賀川左岸地区		
工事箇所	阿南市那賀川町		
図面名	3号護岸擁壁工構造図		
縮尺	図示	図面番号	8/22
会社名			
事業者名	徳島県南部総合振興局 農林水産部 (阿南)		

6号護岸擁壁工構造図 S=1:50

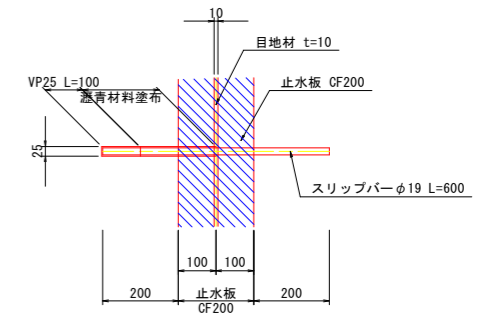
正面図



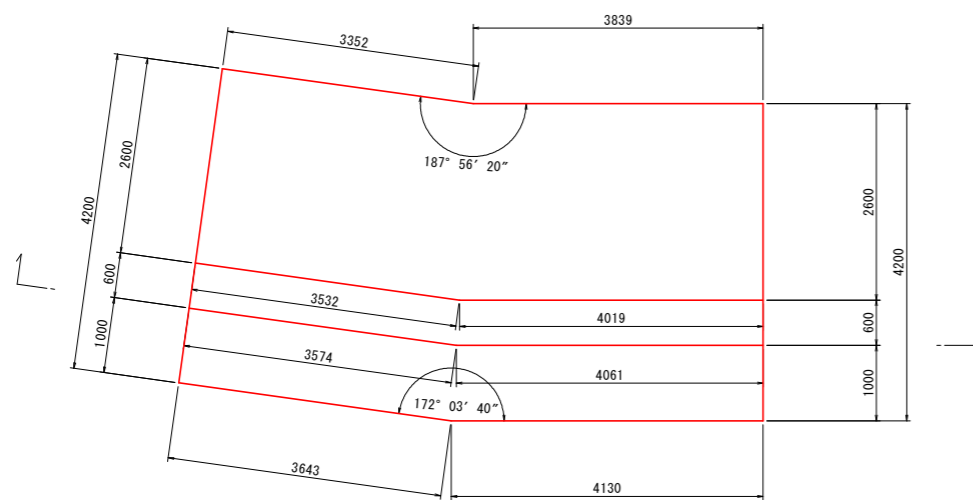
断面図



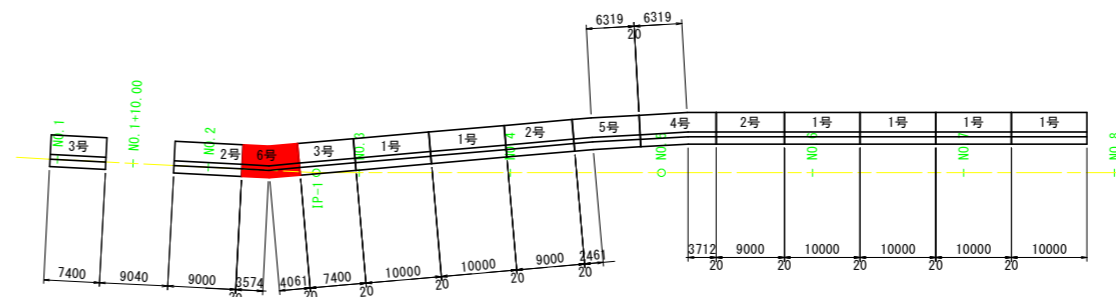
目地部詳細図 S=1:10
目地部壁正面図



平面図

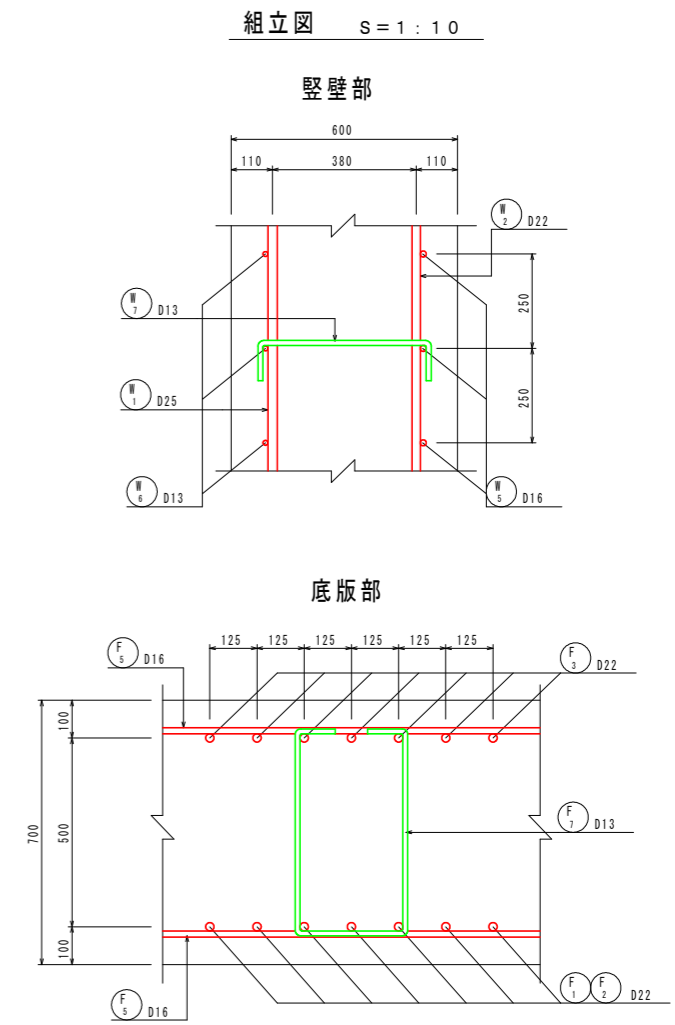
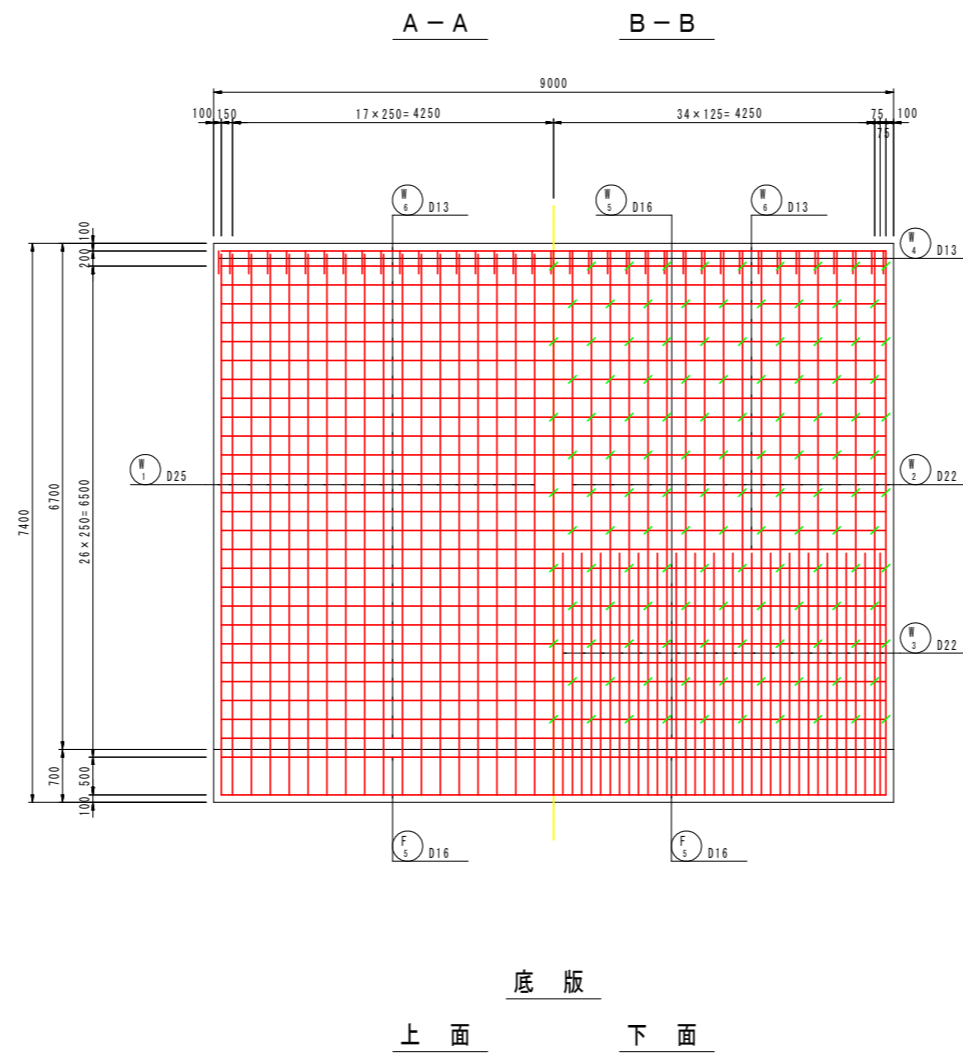
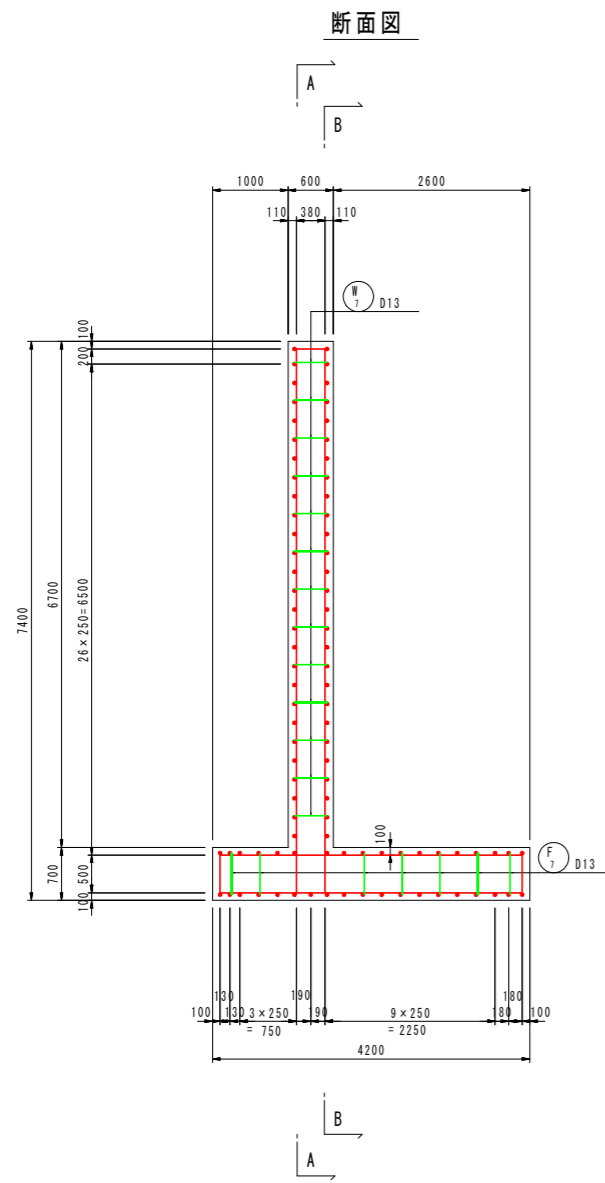


位置図 S=1:500

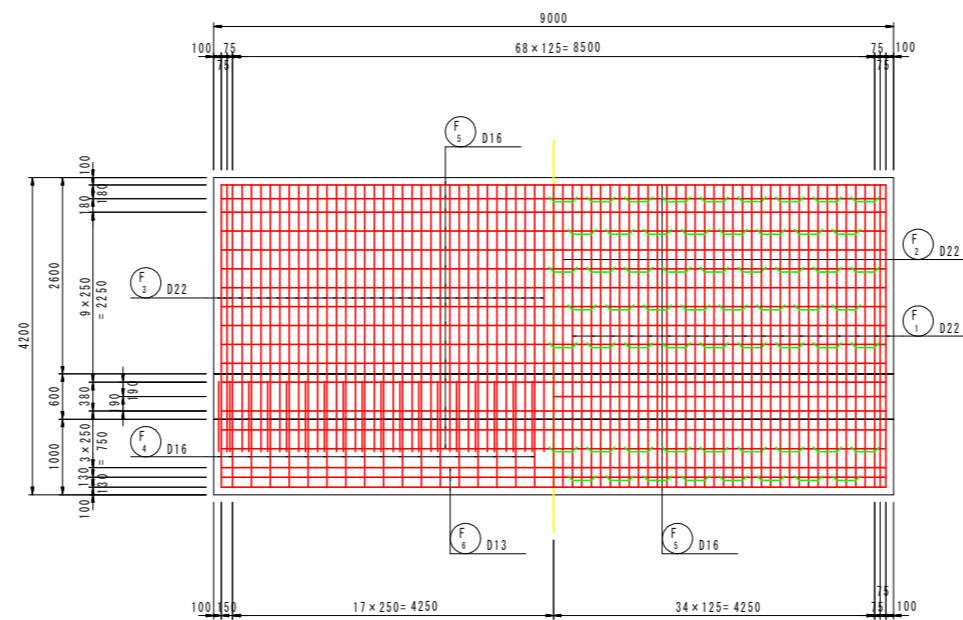
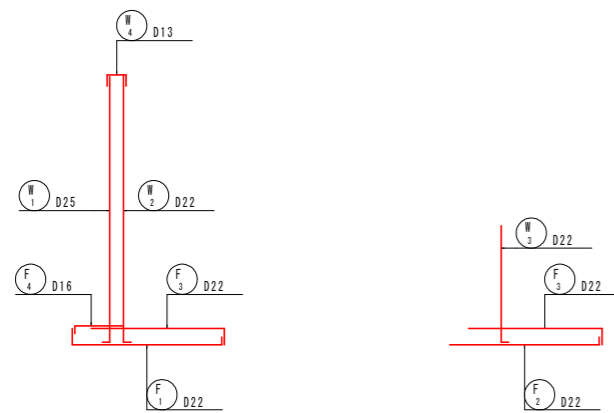


工事名	R6河川 海岸保全 那賀川左岸 海岸2工事 (但し呼称保証)		
路線名	那賀川左岸地区		
工事箇所	阿南市那賀川町		
図面名	6号護岸擁壁工構造図		
縮尺	図示	図面番号	9/22
会社名			
事業者名	徳島県南部総合振興局 農林水産部 (阿南)		

2号護岸擁壁工配筋図(1) S=1:50



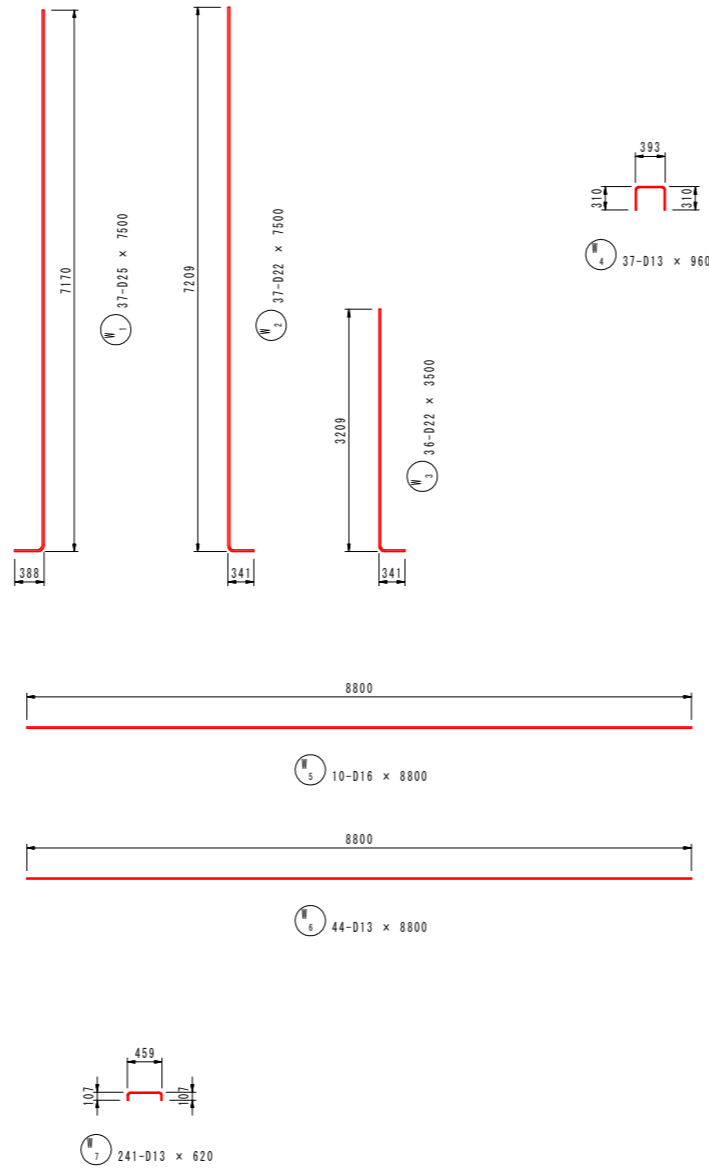
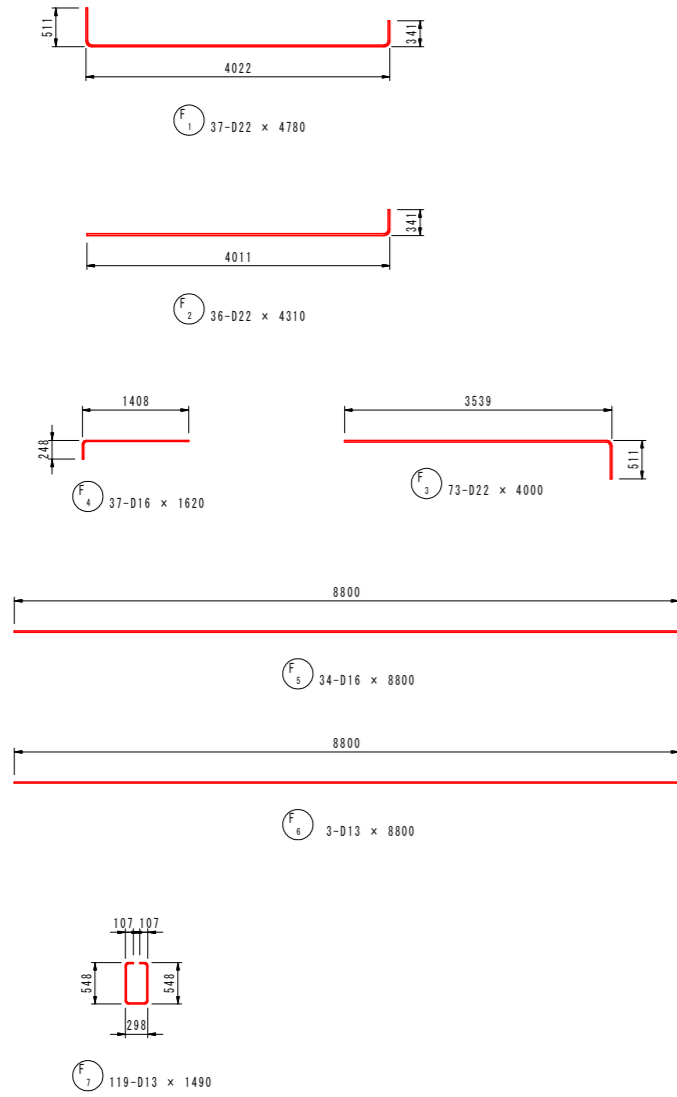
主鉄筋組立図 c.t.c.125



工事名	R6河川 海岸保全 那賀川左岸 海岸2工事 (但し、河川改修)		
路線名	那賀川左岸地区		
工事箇所	阿南市那賀川町		
図面名	2号護岸擁壁工配筋図(1)		
縮尺	図示	図面番号	10/22
会社名			
事業者名	徳島県南部総合振興局 農林水産部 (阿南)		

2号護岸擁壁工配筋図(2)

S=1:50



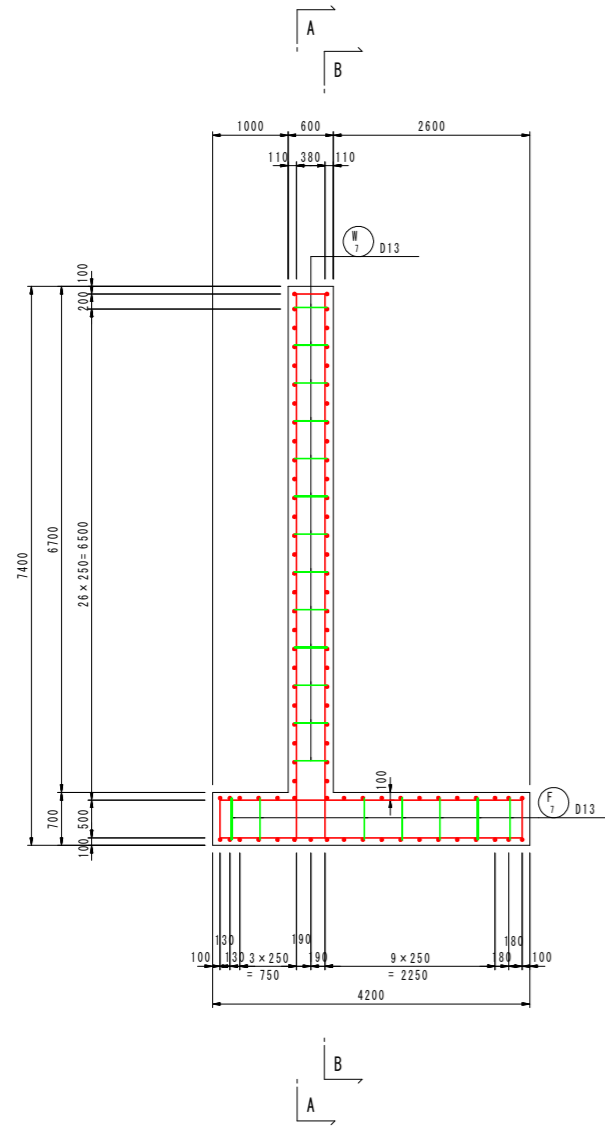
鉄筋質量表

符号	径	長さ (mm)	本数	単位質量 (kg/m)	1本当質量 (kg)	質量 (kg)	摘要
F 1	D22	4780	37	3.04	14.53	538	└┘
2	"	4310	36	"	13.10	472	└┘
3	"	4000	73	"	12.16	888	└┘
4	D16	1620	37	1.56	2.53	94	└┘
5	"	8800	34	"	13.73	467	└┘
6	D13	8800	3	0.995	8.76	26	└┘
7	"	1490	119	"	1.48	176	└┘
N 1	D25	7500	37	3.98	29.85	1104	└┘
2	D22	7500	37	3.04	22.80	844	└┘
3	"	3500	36	"	10.64	383	└┘
4	D13	960	37	0.995	0.96	36	└┘
5	D16	8800	10	1.56	13.73	137	└┘
6	D13	8800	44	0.995	8.76	385	└┘
7	"	620	241	"	0.62	149	└┘
SD345				D25	—	1104	kg
				D22	—	3125	
				D16	—	698	
				D13	—	772	
				合計	—	5699	

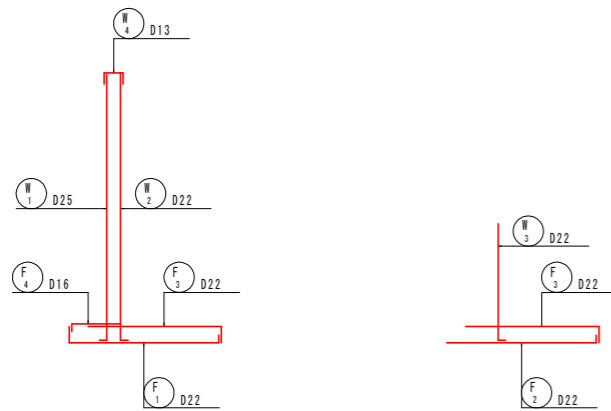
工事名	R6河川 海岸保全 那賀川左岸 海岸2工事 (但し、河川改修)		
路線名	那賀川左岸地区		
工事箇所	阿南市那賀川町		
図面名	2号護岸擁壁工配筋図(2)		
縮尺	1:50	図面番号	11/22
会社名			
事業者名	徳島県南部総合振興局 農林水産部 (阿南)		

3号護岸擁壁工配筋図(1) S=1:50

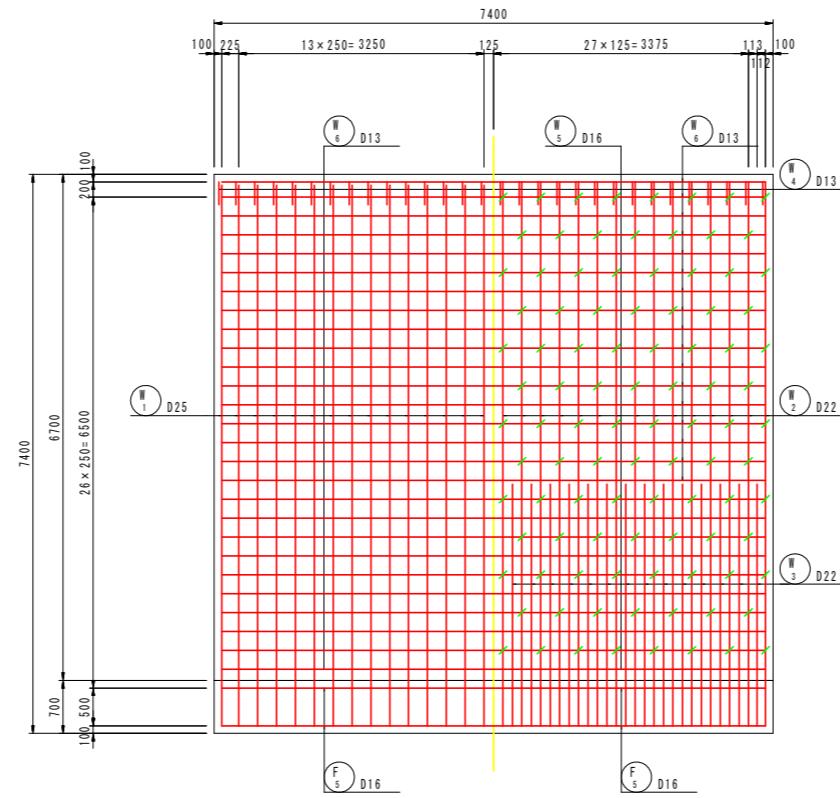
断面図



主鉄筋組立図 c. t. c. 125

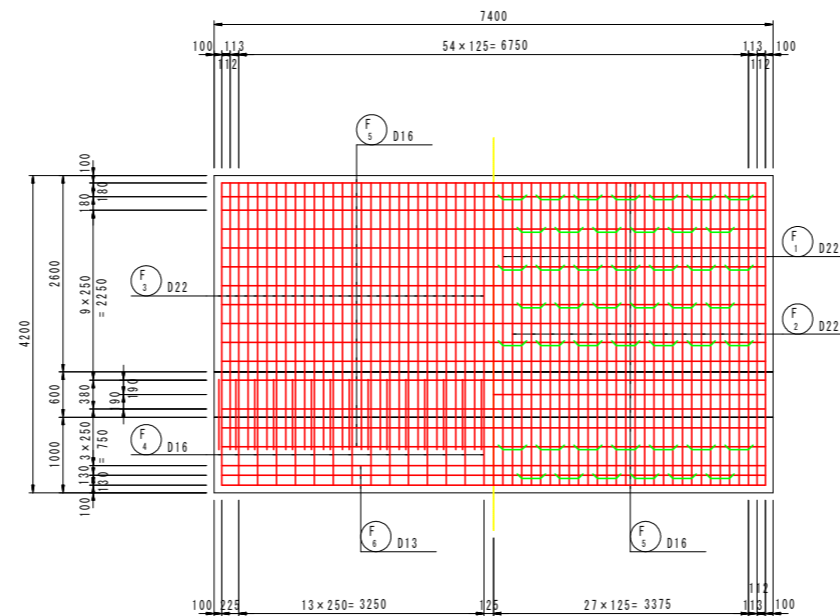


A-A B-B



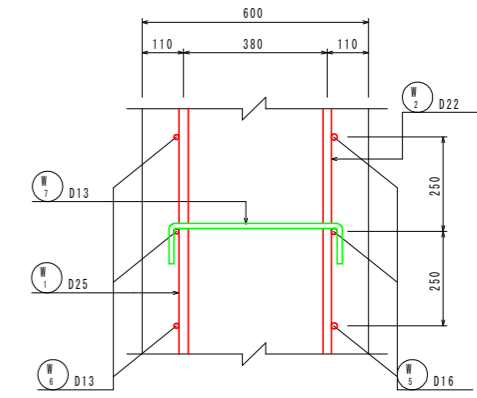
底板

上面 下面

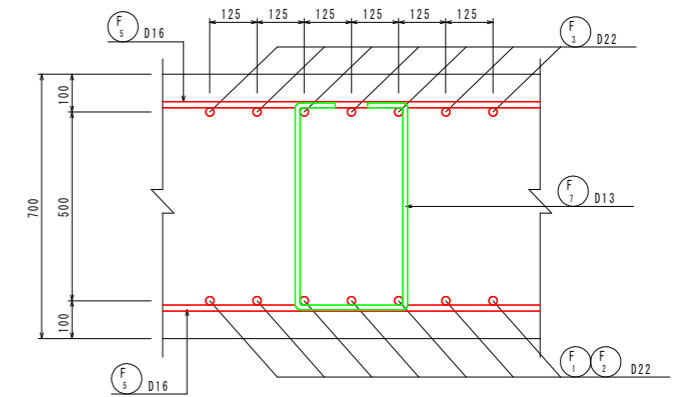


組立図 S=1:10

堅壁部



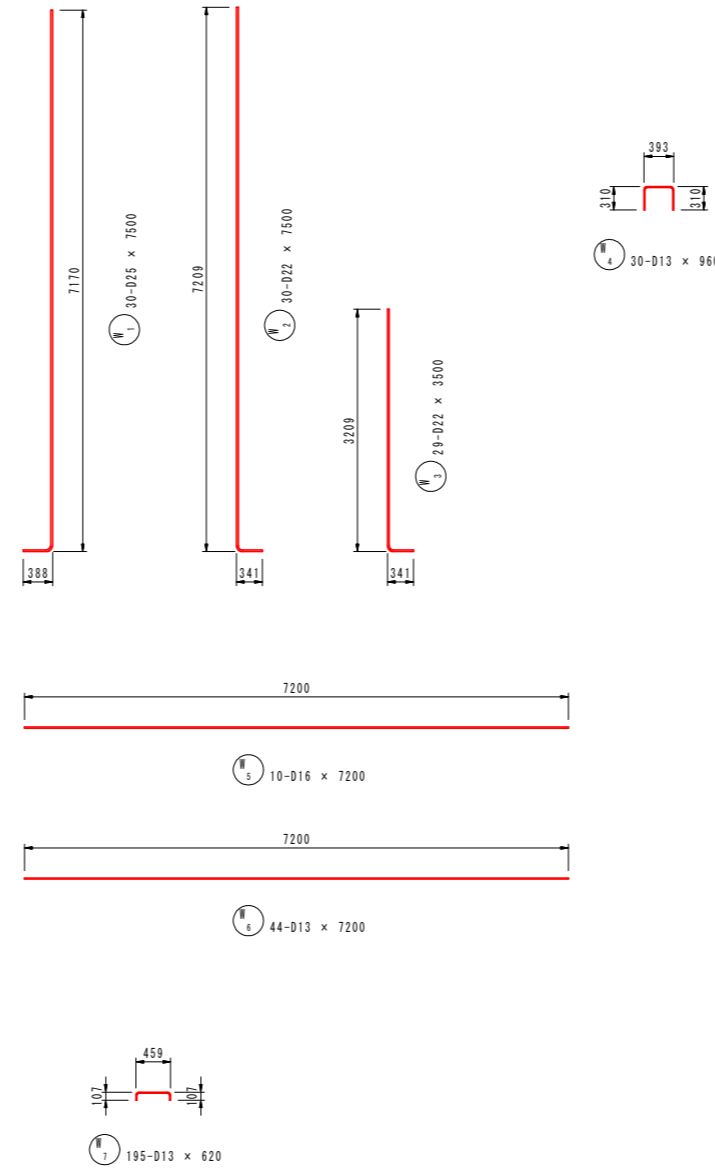
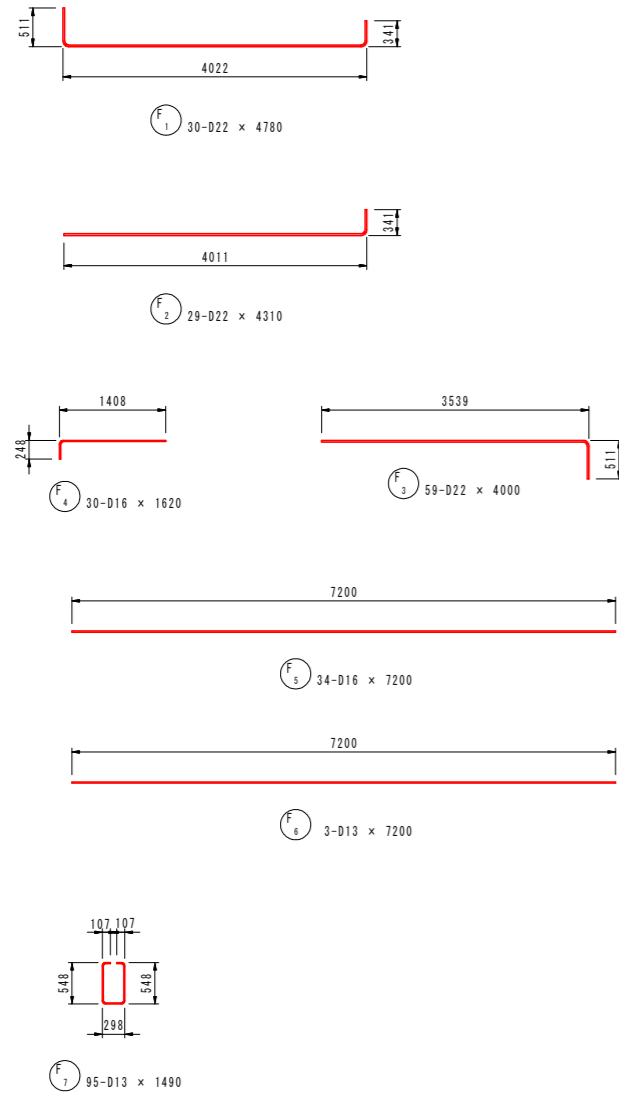
底板部



工事名	R6河川 海岸保全 那賀川左岸 海岸2工事 (但、呼称保留)		
路線名	那賀川左岸地区		
工事箇所	阿南市那賀川町		
図面名	3号護岸擁壁工配筋図(1)		
縮尺	図示	図面番号	12/22
会社名			
事業者名	徳島県南部総合振興局 農林水産部 (阿南)		

3号護岸擁壁工配筋図(2)

S=1:50



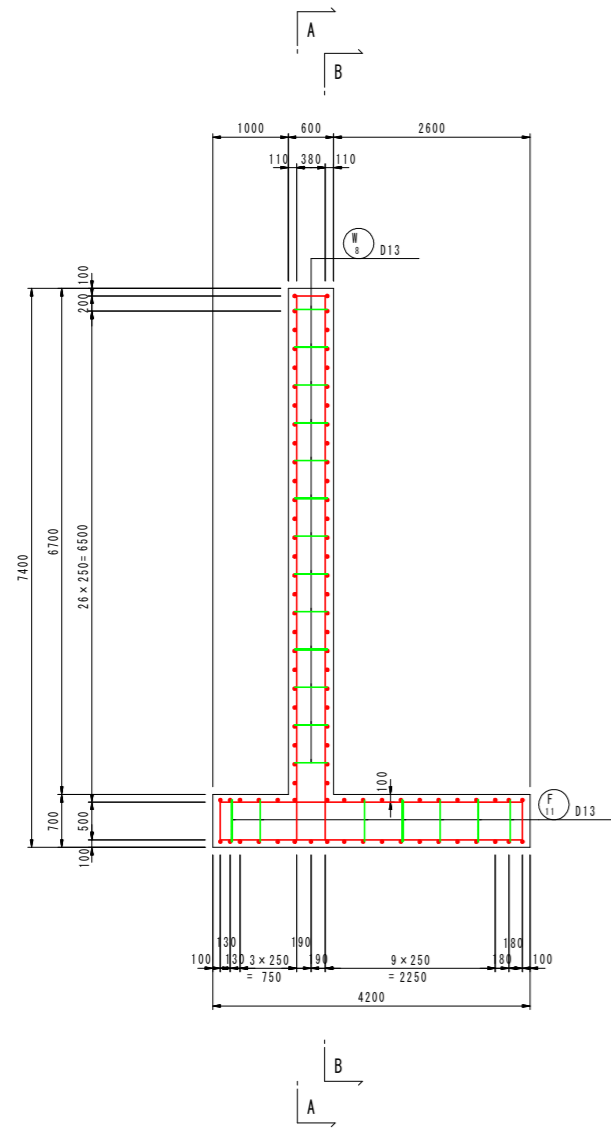
鉄筋質量表

符号	径	長さ (mm)	本数	単位質量 (kg/m)	1本当質量 (kg)	質量 (kg)	摘要
F 1	D22	4780	30	3.04	14.53	436	└┘
2	"	4310	29	"	13.10	380	└┘
3	"	4000	59	"	12.16	717	└┘
4	D16	1620	30	1.56	2.53	76	└┘
5	"	7200	34	"	11.23	382	└┘
6	D13	7200	3	0.995	7.16	21	└┘
7	"	1490	95	"	1.48	141	└┘
W 1	D25	7500	30	3.98	29.85	896	└┘
2	D22	7500	30	3.04	22.80	684	└┘
3	"	3500	29	"	10.64	309	└┘
4	D13	960	30	0.995	0.96	29	└┘
5	D16	7200	10	1.56	11.23	112	└┘
6	D13	7200	44	0.995	7.16	315	└┘
7	"	620	195	"	0.62	121	└┘
SD345							
				D25	—	896 kg	
				D22	—	2526	
				D16	—	570	
				D13	—	627	
				合計	—	4619	

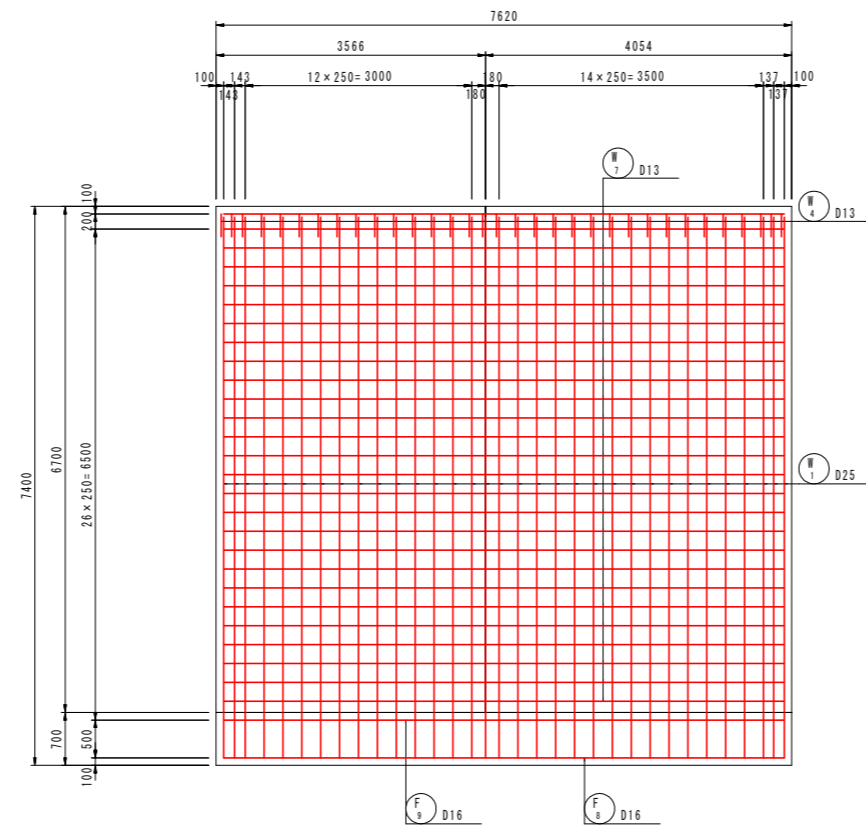
工事名	R6河川 海岸保全 那賀川左岸 海岸2工事 (但、河川改修)		
路線名	那賀川左岸地区		
工事箇所	阿南市那賀川町		
図面名	3号護岸擁壁工配筋図(2)		
縮尺	1:50	図面番号	13/22
会社名			
事業者名	徳島県南部総合県民局 農林水産部 (阿南)		

6号護岸擁壁工配筋図(1) S=1:50

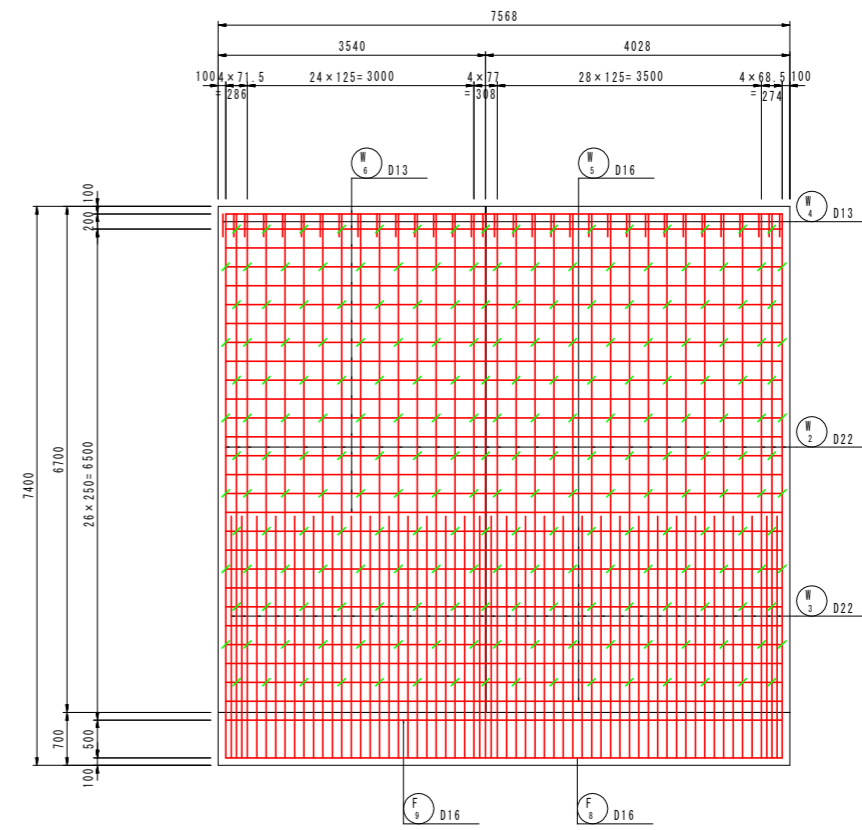
断面図



A-A

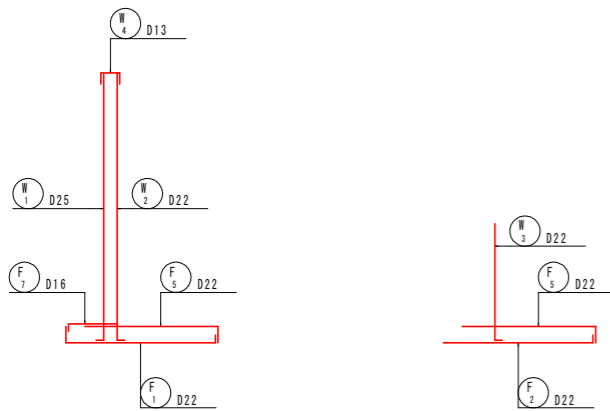


B-B

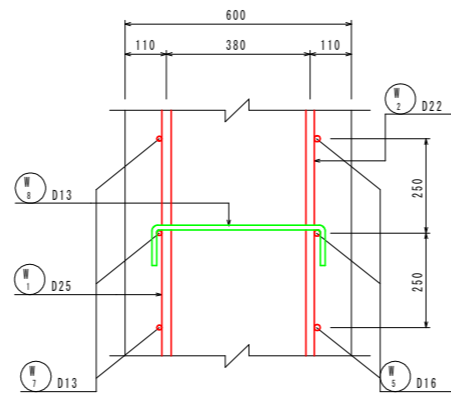


組立図 S=1:10

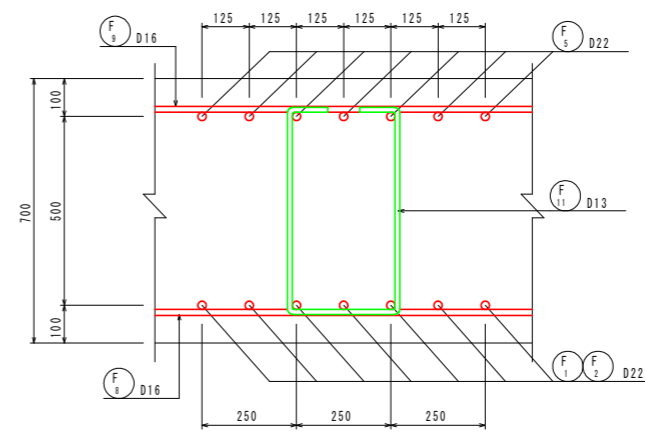
主鉄筋組立図 c.t.c.125



壁部



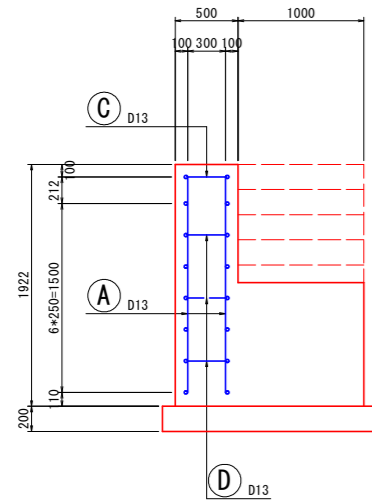
底板部



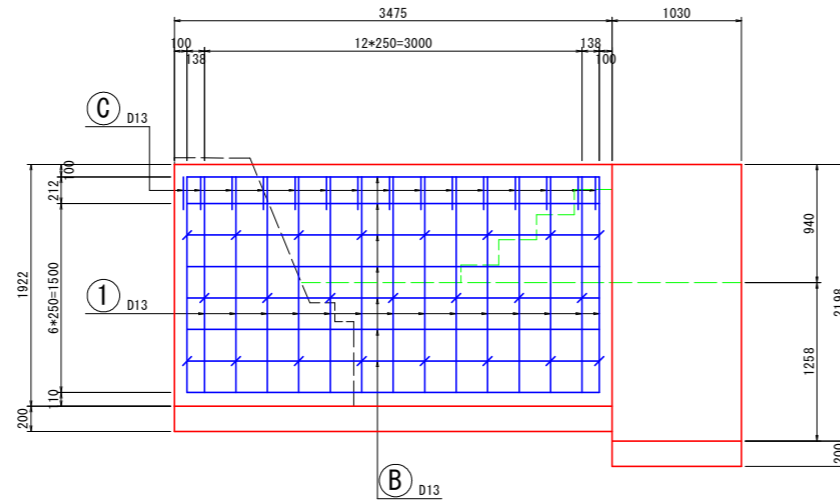
工事名	R6河川 海岸保全 那賀川左岸 海岸2工事 但し呼称保証		
路線名	那賀川左岸地区		
工事箇所	阿南市那賀川町		
図面名	6号護岸擁壁工配筋図(1)		
縮尺	図示	図面番号	14/22
会社名			
事業者名	徳島県南部総合振興局 農林水産部 (阿南)		

起点側取付工詳細図(2) S=図示

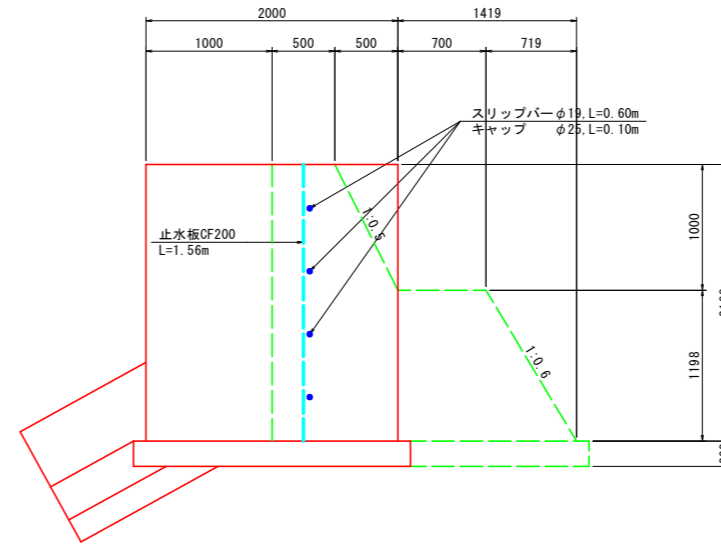
断面詳細図 S=1:30



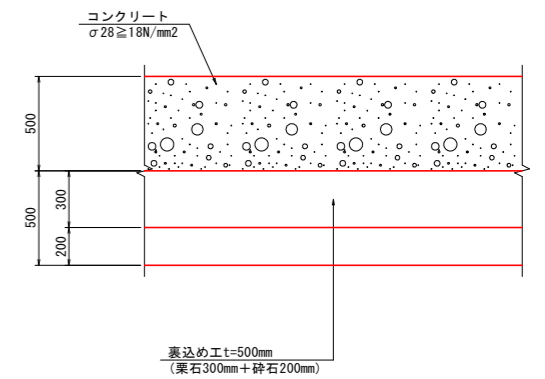
正面詳細図 S=1:30



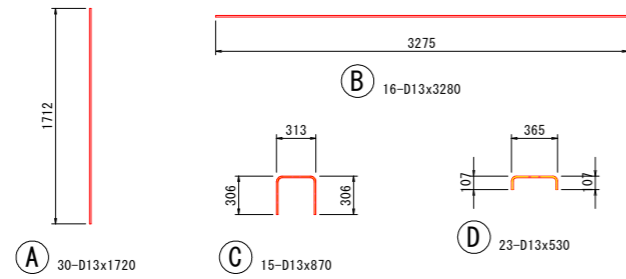
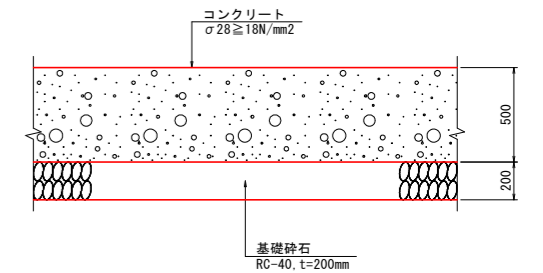
目地配置詳細図 S=1:30



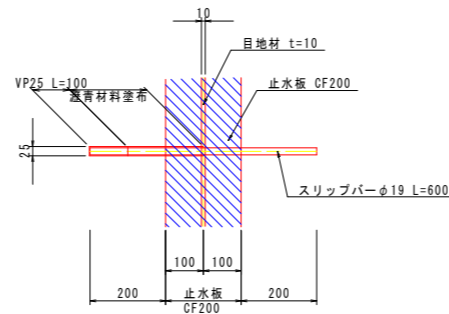
法面被覆工 S=1:20



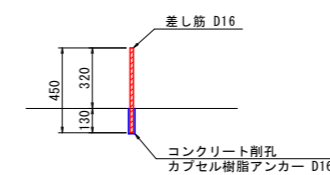
平張工 S=1:20



目地部詳細図 S=1:10
目地部壁正面図



差し筋詳細図 S=1:20



鉄筋質量表 1.0m当たり

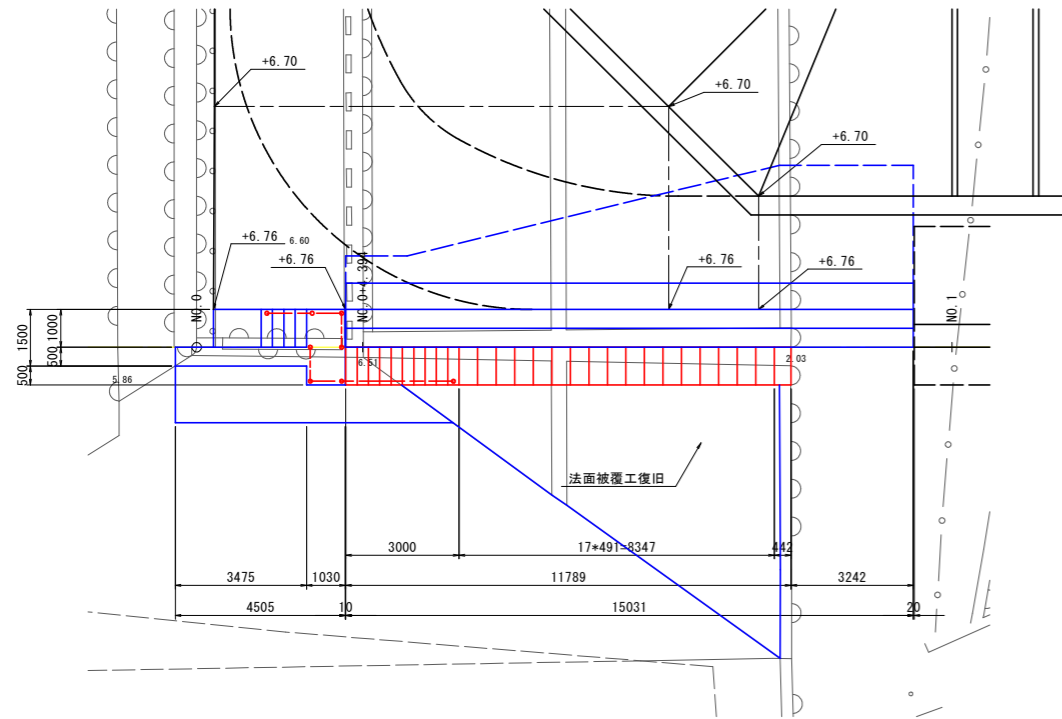
記号	径	長さ (mm)	本数	単位重量 (kg/m)	1本当り重量 (kg)	重量 (kg)	摘要
A	D13	1720	30	0.995	1.71	51.3	
B	D13	3280	16	0.995	3.26	52.2	
C	D13	870	15	0.995	0.87	13.1	
D	D13	530	23	0.995	0.53	12.2	
1.0m当たり						D13	128.8kg

工事名	R6河川 海岸保全 那賀川左岸 海岸2工事 (但し呼称保証)		
路線名	那賀川左岸地区		
工事箇所	阿南市那賀川町		
図面名	起点側取付工詳細図(2)		
縮尺	図示	図面番号	17/22
会社名			
事業者名	徳島県南部総合振興局 農林水産部 (阿南)		

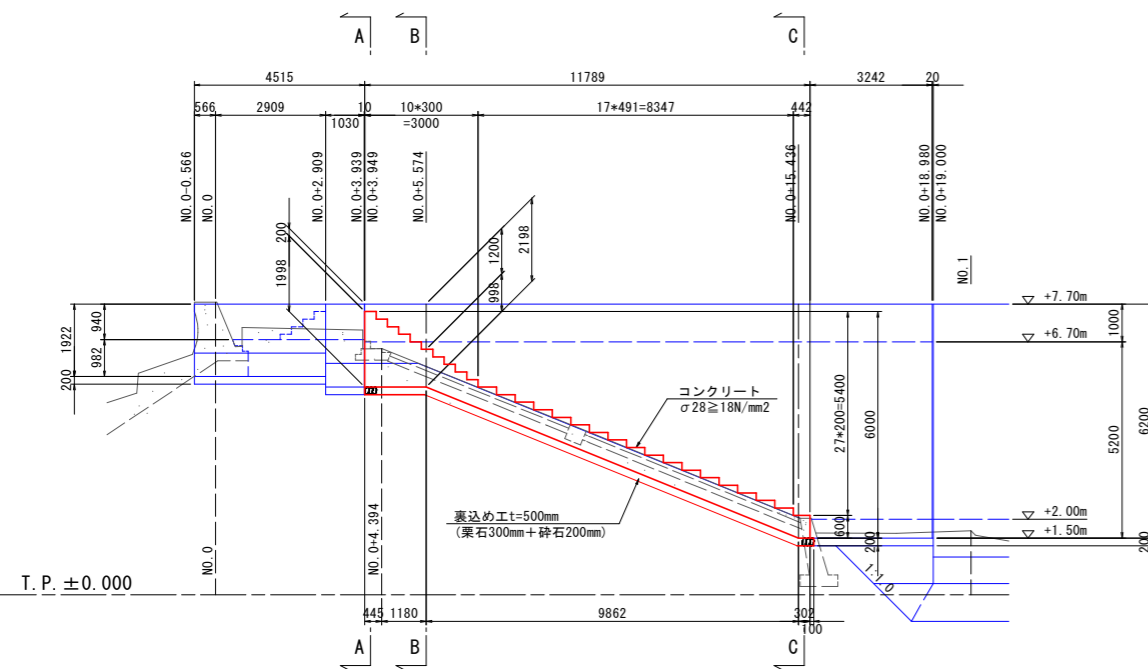
階段工詳細図(1) S=1:100

3号階段工

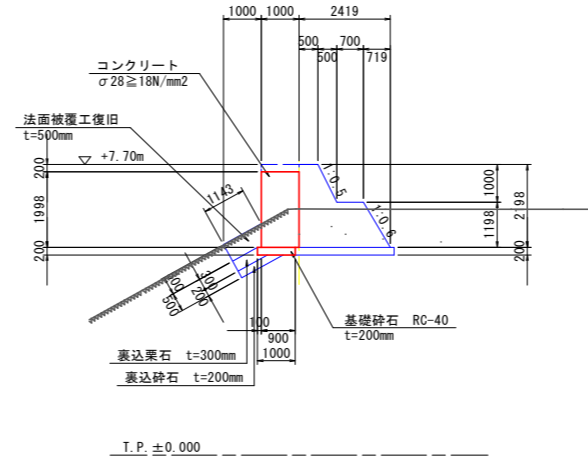
平面図 S=1:100



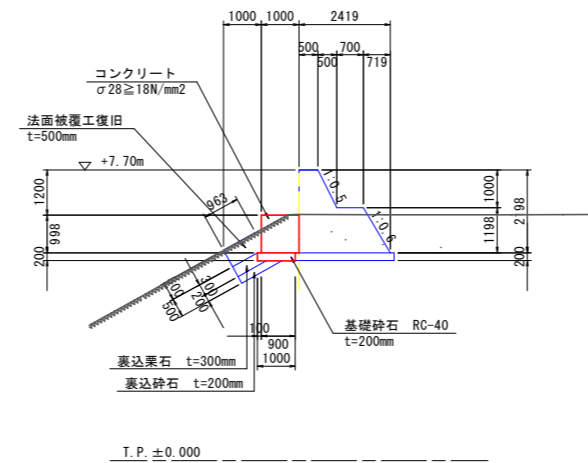
正面図 S=1:100



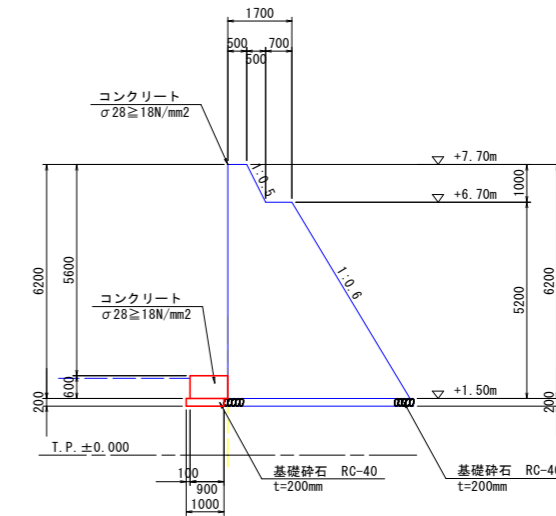
A-A 断面



B-B 断面



C-C 断面



数量表 1.0箇所当り

名称	規格	単位	数量
コンクリート	$\sigma_{28} \geq 18\text{N/mm}^2$	m ³	9.36
型枠	一般型枠	m ²	15.36
基礎砕石	RC-40 t=200mm	m ²	1.59

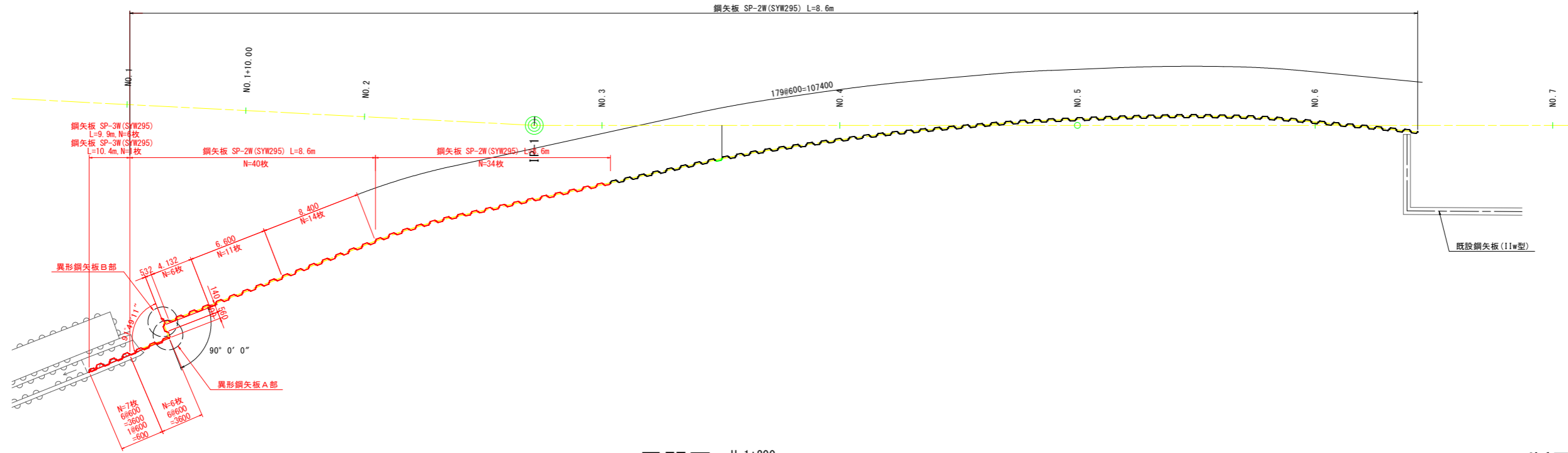
工事名	R6河川 海岸保全 那珂川左岸 海岸2工事 (但し手確保)		
路線名	那珂川左岸地区		
工事箇所	阿南市那珂川町		
図面名	階段工詳細図(1)		
縮尺	1:100	図面番号	18/22
会社名			
事業者名	徳島県南部総合振興局 農林水産部 (阿南)		

鋼矢板配置詳細図

S=図示

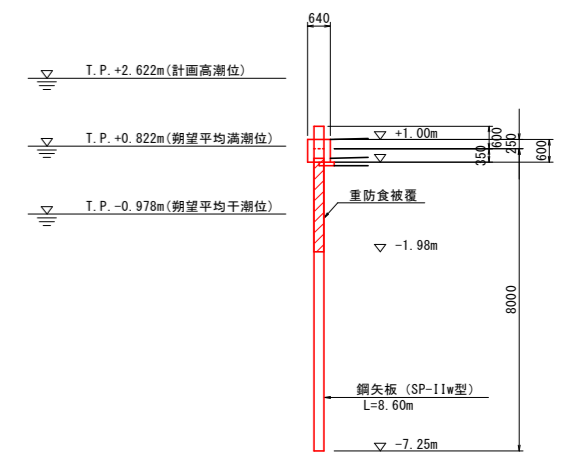
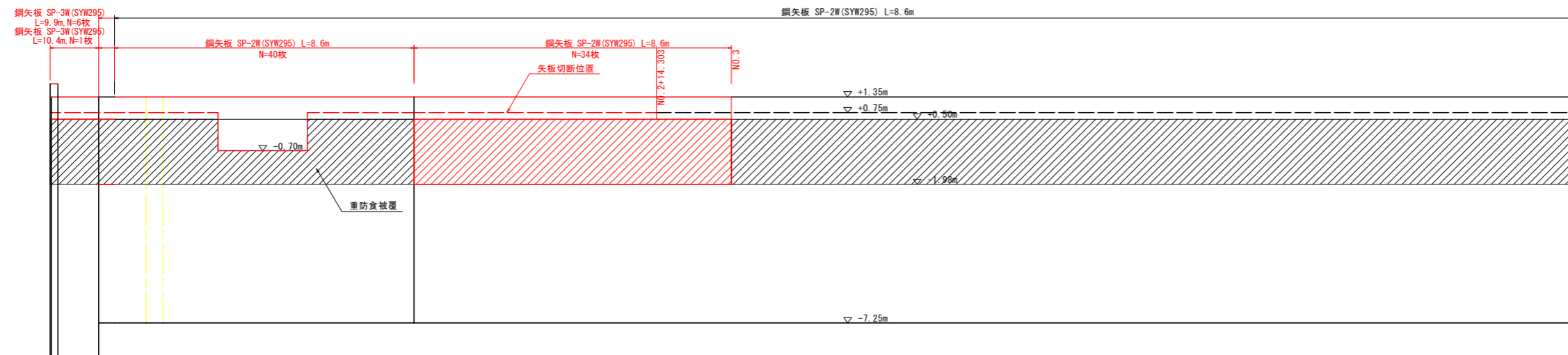


平面図 S=1:200



展開図 H=1:200
V=1:100

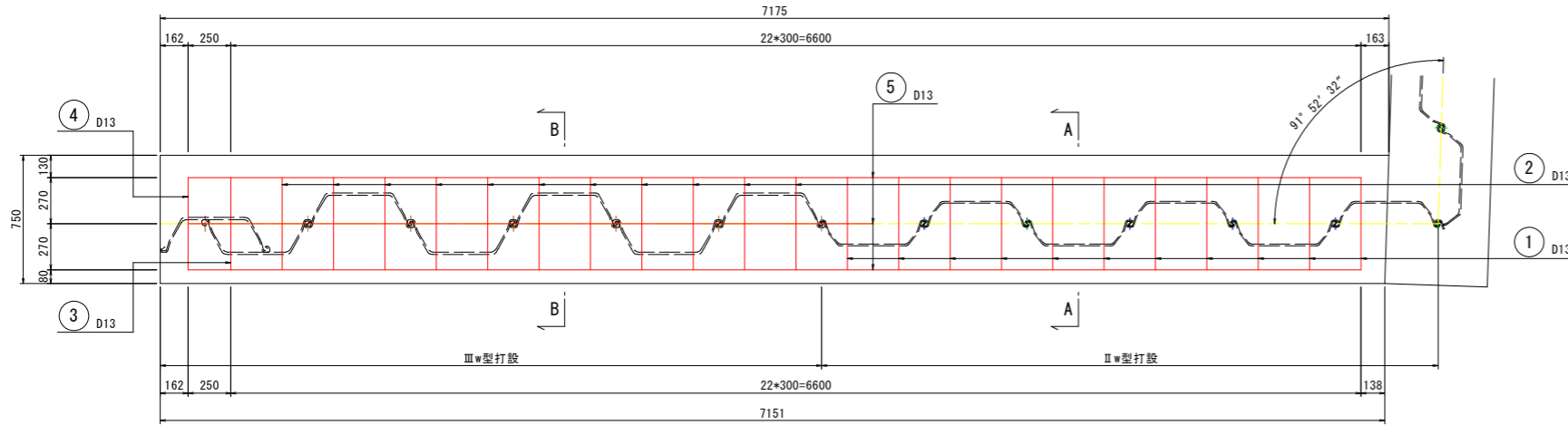
断面図 S=1:100



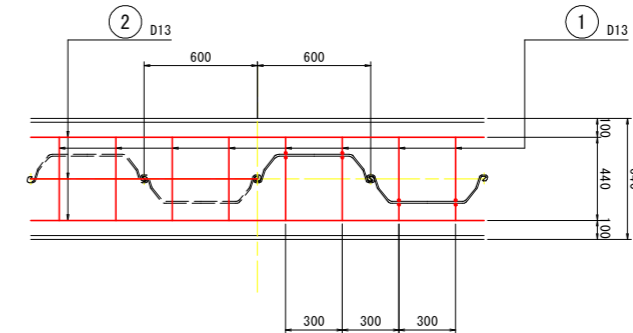
工事名	R6河川 海岸保全 那珂川左岸 海岸2工事 但し、手確保		
路線名	那珂川左岸地区		
工事箇所	阿南市那珂川町		
図面名	鋼矢板配置詳細図		
縮尺	図示	図面番号	20/22
会社名			
事業者名	徳島県南部総合県民局 農林水産部<阿南>		

矢板上部工詳細図(1) S=図示

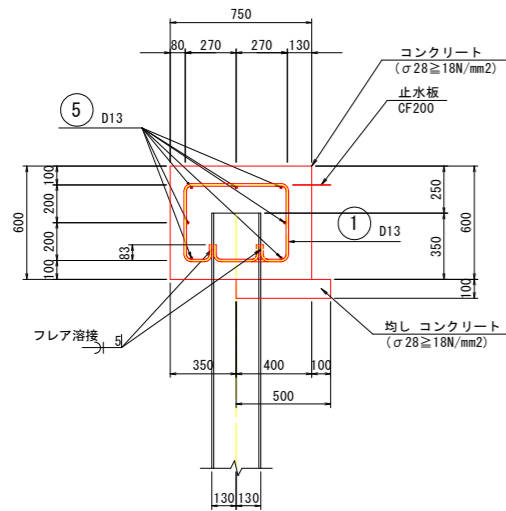
矢板上部工 (1) S=1:20
SP-II w型、SP-III w型



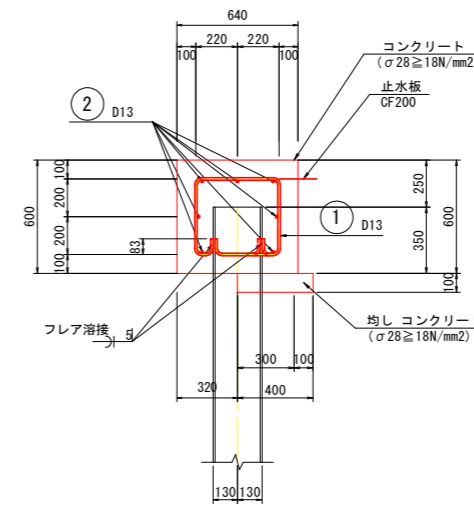
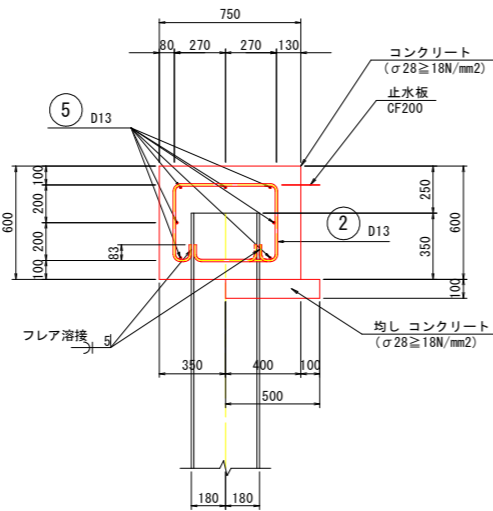
矢板上部工 (2) S=1:20
SP-II w型



A-A断面
SP-II w型



B-B断面
SP-III w型



数量表 1式当たり

名称	規格	単位	数量	摘要
コンクリート	σ28 ≥ 18N/mm²	m³	3.23	
型枠		m²	9.06	端部型枠込み
目地材	t=10mm	m²	0.45	
均しコンクリート	σ28 ≥ 18N/mm²	m³	0.36	
均し型枠		m²	0.77	端部型枠込み
止水板	CF200	m	7.18	

数量表 10.0m当たり

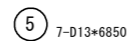
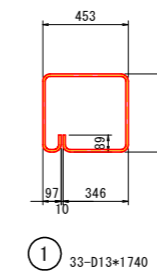
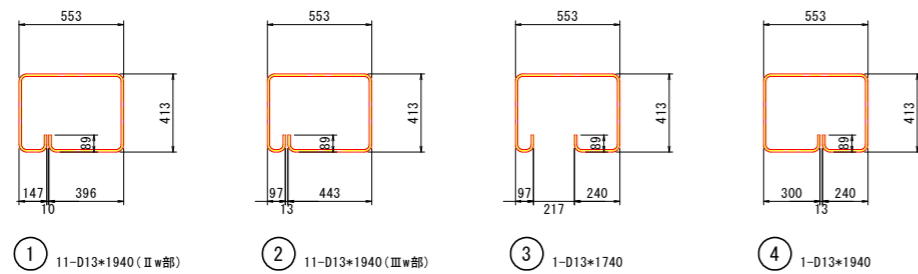
名称	規格	単位	数量	摘要
コンクリート	σ28 ≥ 18N/mm²	m³	3.84	
型枠		m²	12.38	端部型枠込み
目地材	t=10mm	m²	0.38	
均しコンクリート	σ28 ≥ 18N/mm²	m³	0.40	
均し型枠		m²	1.04	端部型枠込み
止水板	CF200	m	10.00	

鉄筋質量表 (SD345) 1式当たり

記号	径 (mm)	長さ (mm)	本数	単位重量 (kg/m)	1本当り重量 (kg)	重量 (kg)	摘要
1	D13	1940	11	0.995	1.93	21	
2	D13	1940	11	0.995	1.93	21	
3	D13	1740	1	0.995	1.73	2	
4	D13	1940	1	0.995	1.93	2	
5	D13	6850	7	0.995	6.82	48	
				D13	SD345	94kg	
				フレア溶接		48箇所	

鉄筋質量表 (SD345) 10.0m当たり

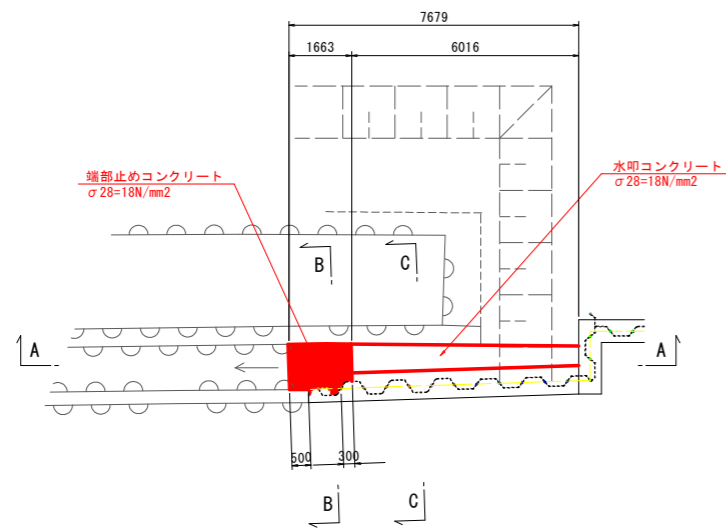
記号	径 (mm)	長さ (mm)	本数	単位重量 (kg/m)	1本当り重量 (kg)	重量 (kg)	摘要
1	D13	1740	33	0.995	1.73	57	
2	D13	9800	7	0.995	9.75	68	
				D13	SD345	125kg / 10.0m	
				フレア溶接		66箇所	



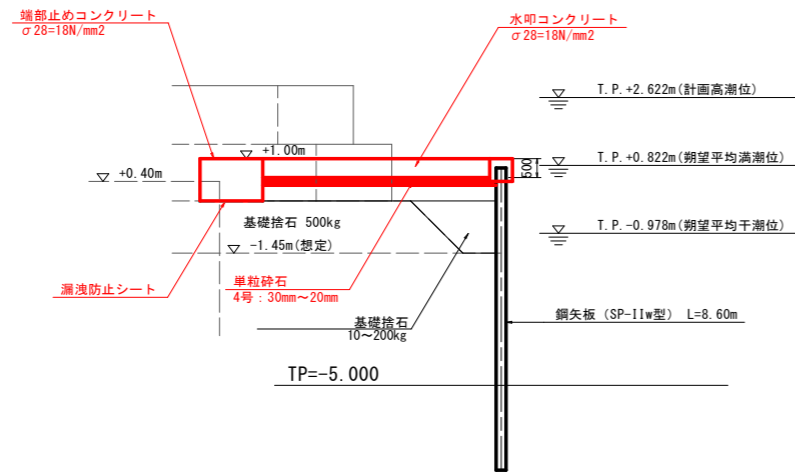
工事名	R6河津 海岸保全 那賀川左岸 海岸2工事 (但し呼称保証)		
路線名	那賀川左岸地区		
工事箇所	阿南市那賀川町		
図面名	矢板上部工詳細図(1)		
縮尺	図示	図面番号	21/22
会社名			
事業者名	徳島県南部総合振興局 農林水産部 (阿南)		

矢板上部工詳細図(2) S=図示

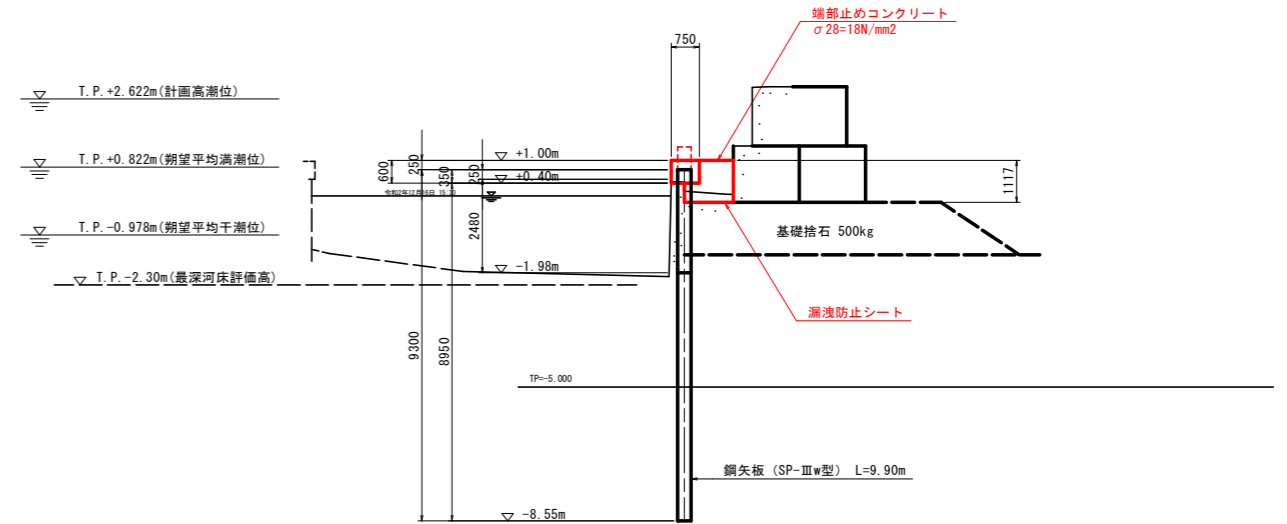
平面図 S=1:100



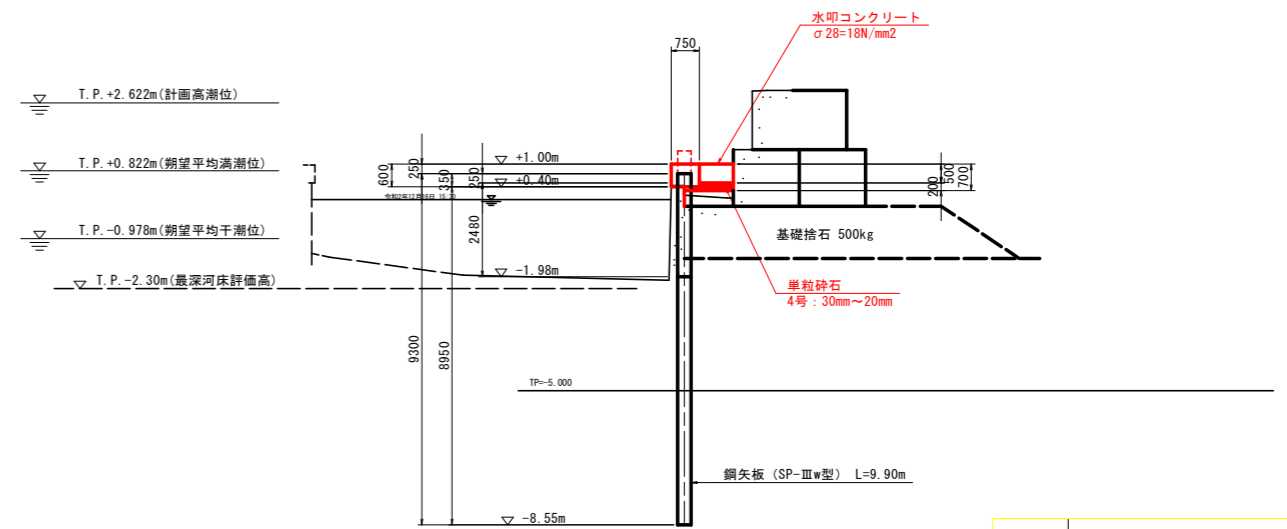
A-A断面 S=1:100



B-B断面 S=1:100



C-C断面 S=1:100



工事名	R6河川 海岸保全 那賀川左岸 海岸2工事 但し呼称保留		
路線名	那賀川左岸地区		
工事箇所	阿南市那賀川町		
図面名	矢板上部工詳細図(2)		
縮尺	図示	図面番号	22/22
会社名			
事業者名	徳島県南部総合振興局 農林水産部 (阿南)		